



**ISTRUZIONE PER IL MONTAGGIO E LA MANUTENZIONE PER
INSTALLATION AND MAINTENANCE INSTRUCTION FOR
INSTRUCTION POUR LE MONTAGE ET L'ENTRETIEN POUR
MONTAGE UND WARTUNGSANLEITUNG FÜR**

**SDHV
SDHL**

ITALIANO

DICHIARAZIONE DEL FABBRICANTE.

Riferimento EC Direttiva Macchine 89/392 CEE e successivi emendamenti.

Gli apparecchi sono stati progettati e costruiti per poter essere incorporati in macchine come definito dalla Direttiva Macchine 89/392 CEE e successivi emendamenti e sono rispondenti alle seguenti norme:

- **EN 60335-1 (CEI 61-50)** Sicurezza degli apparecchi elettrici d'uso domestico e similare. Norme Generali.
- **CEI-EN 60335-2-40** Sicurezza degli apparecchi d'uso domestico e similare - parte 2ª. Norme particolari per le pompe di calore elettriche, per i condizionatori d'aria e per i deumidificatori.
- **Direttiva 89/336 CEE** e successivi emendamenti. Compatibilità elettromagnetica.
- **Bassa tensione** - Riferimento Direttiva 73/23 CEE.

Tuttavia non è ammesso mettere i nostri prodotti in funzione prima che la macchina nella quale essi sono incorporati o della quale essi sono una parte sia stata dichiarata conforme alla legislazione in vigore.

PRECAUZIONI: Messa in guardia contro eventuali rischi d'infortunio o di danneggiamento dei materiali in caso d'inosservanza delle istruzioni.

A) Per le operazioni di movimentazione, installazione e manutenzione, è obbligatorio:

- 1 - Personale abilitato all'uso dei mezzi di movimentazione (gru, carrello elevatore, etc.).
- 2 - Uso dei guanti di protezione.
- 3 - Non sostare sotto il carico sospeso.

B) Prima di procedere ai collegamenti elettrici, è obbligatorio:

- 1 - Personale abilitato.
- 2 - Assicurarsi che il circuito elettrico d'alimentazione sia aperto.
- 3 - L'interruttore del quadro generale d'alimentazione sia lucchettato in posizione di aperto.

C) Prima di procedere ai collegamenti dei collettori/distributori, è obbligatorio:

- 1 - Personale abilitato.
- 2 - Assicurarsi che il circuito d'alimentazione sia chiuso (assenza di pressione).
- 3 - Durante l'operazione di saldatura, assicurarsi di indirizzare la fiamma in modo da non investire la macchina (eventualmente interporre una protezione).

D) SMALTIMENTO: I prodotti LU-VE sono composti da:

- Materiali plastici:** polistirolo, ABS, gomma.
Materiali metallici: ferro, acciaio inox, rame, alluminio (eventualmente trattati).
Per i **liquidi refrigeranti** seguire le istruzioni dell'installatore dell'impianto.

E) Togliere la pellicola trasparente di protezione dalle parti metalliche verniciate.

FRANCAIS

DECLARATION D'INCORPORATION DU CONSTRUCTEUR.

(Réfrence: Directive Machine CEE 89/392) et amendements successifs)

Les produits sont conçus et construits pour pouvoir être incorporés dans les machines comme défini par la directive européenne CEE 89/392 et amendements successifs et conformément aux normes suivantes:

- **EN 60335-1 (CEI 61-50)** Sécurité des appareils électriques d'usage domestique et similaire. Norme générale.
- **CEI-EN 60335-2-40** Sécurité des appareils d'usage domestique et similaire. Norme particulière pour les pompes à chaleur électriques pour le conditionnement d'air et les déshumidificateurs.
- **Directive 89/336 CE** et amendements successifs. Compatibilité électromagnétique.
- **Basse tension** - Référence Directive 73/23 CEE.

Toutefois, il n'est pas admis de mettre nos produits en fonctionnement avant que la machine dans laquelle ils sont incorporés ou de laquelle ils sont une partie, ne soit considérée et déclarée conforme à la législation en vigueur incluant les produits objet de cette déclaration.

PRECAUTIONS: Mise en garde contre d'éventuels risques d'accident ou d'endommagement des appareils en cas de non-observation des instructions.

A) Pour les opérations de manutention, installation et maintenance, est obligatoire:

- 1 - L'intervention d'un opérateur autorisé à l'usage des appareils de manutention (grue, chariot élévateur, etc.).
- 2 - L'utilisation des gants de protection.
- 3 - De ne pas stationner en dessous d'une charge suspendue.

B) Avant de procéder aux raccordements électriques, est obligatoire:

- 1 - L'intervention d'un opérateur autorisé.
- 2 - De s'assurer que le circuit électrique d'alimentation est ouvert.
- 3 - De s'assurer que l'interrupteur du boîtier général d'alimentation est bloqué par un cadenas en position ouverte.

C) Avant de procéder aux raccordements des collesteurs/distributeurs, est obligatoire:

- 1 - L'intervention d'un opérateur autorisé.
- 2 - De s'assurer que le circuit d'alimentation est fermé (absence de pression).
- 3 - Durant la soudure, de veiller à diriger la flamme de façon à ne pas toucher la machine (éventuellement, il conviendra de placer une protection devant la machine).

D) ELIMINATION: Les produits LU-VE sont composés de:

- Matériaux plastiques:** Polystyrène, ABS, caoutchouc.
Matériaux métalliques: fer, acier inox, cuivre, aluminium (éventuellement traité).
Pour les **liquides de refroidissement**, suivre les instructions de l'installateur de l'appareil.

E) Ôter la pellicule transparente de protection des parties métalliques peintes.



Tutte le gamme dei condensatori e raffreddatori di liquido sono certificati **EUROVENT**.

Dati certificati per SDHV - SDHL:
- Capacities (ENV327) - (ENV 1048)
- Portate d'aria
- Assorbimento motori
- Superfici esterne
- Livelli di potenza sonora (ISO 3744)
- Perdite di carico (per SDHL)

All rangers of air cooled condensers and dry coolers are **EUROVENT** certified.

Certified data for SDHV - SDHL:
- Capacities (ENV327) - (ENV 1048)
- Air quantities
- Motor power consumption
- External surfaces
- Sound power levels (ISO 3744)
- Pressure drops (for SDHL)

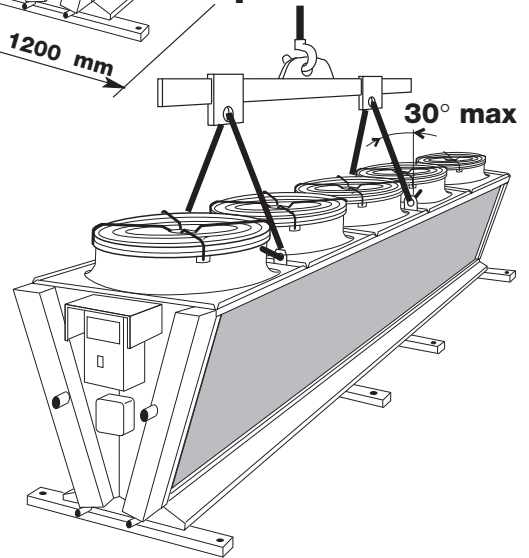
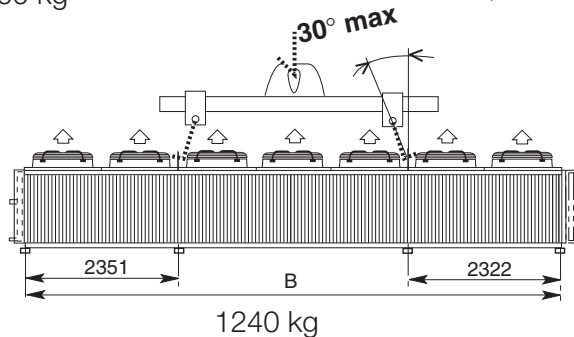
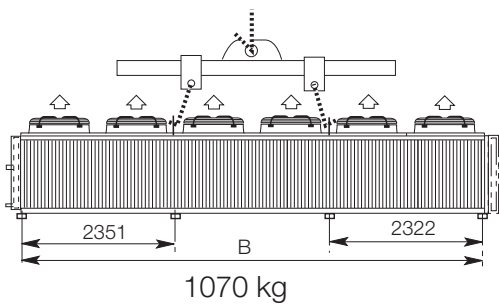
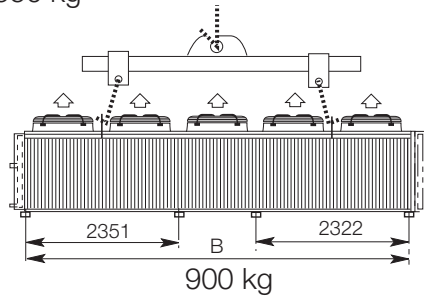
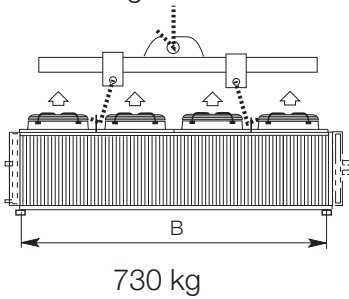
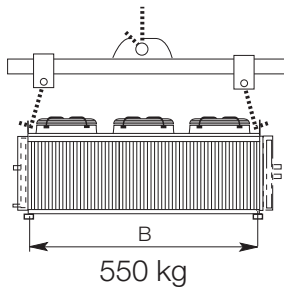
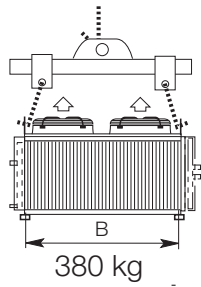
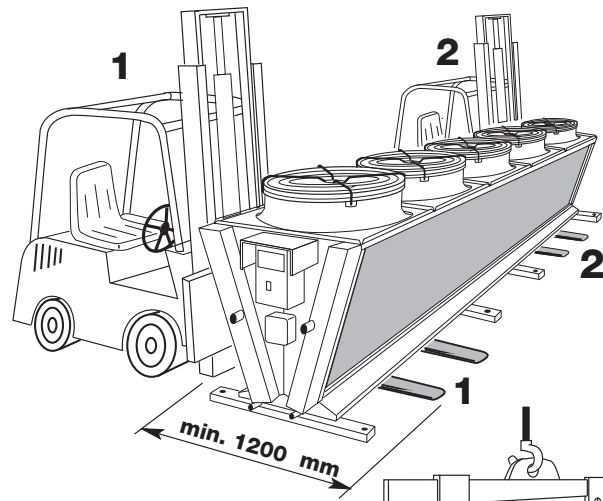
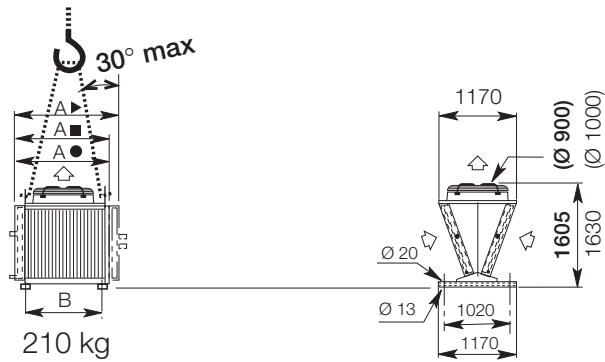
Toutes les gammes de condensateurs à air et aéro-réfrigérant sont certifiées **EUROVENT**.

Données certifiées pour SDHV - SDHL:
- Puissances (ENV327) - (ENV 1048)
- D'ébits d'air
- Puissances absorbées moteurs
- Surfaces externes
- Niveaux de puissance acustique (ISO 3744)
- Pertes de charge (pour SDHL)

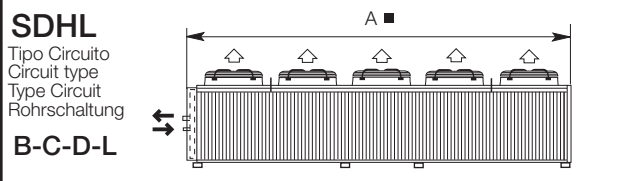
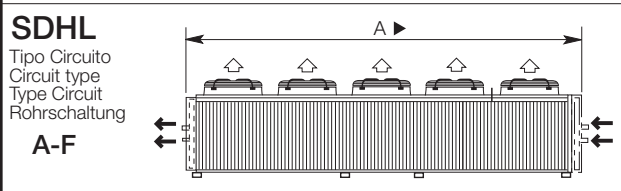
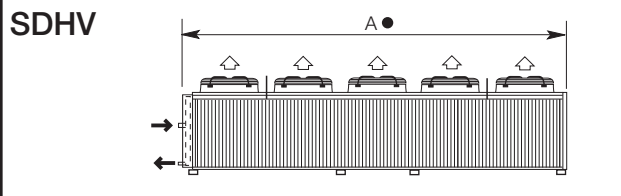
Alle Reihen der luftgekühlten Verflüssiger und Flüssigkeits-Rückkühler sind **EUROVENT** zertifiziert.

Zertifizierte Daten für SDHV - SDHL:
- Leistugen (ENV327) - (ENV 1048)
- Luftdurchsätze
- Motorleistung Aufnahmen
- Außere Flächen
- Schalleistungspegel (ISO 3744)
- Druckverluste (für SDHL)

Branches			Headquarters
<p>LU-VE CONTARDO FRANCE 69321 LYON Cedex 05 4, quai des Etoiles Tel. +33 4 72779868 - Fax +33 4 72779867 E-mail: luve-contardo@wanadoo.fr</p>	<p>LU-VE CONTARDO IBERICA S.L. 28043 MADRID - ESPAÑA C/Ulises, 102 - 4ª Planta Tel. +34 91 7216310 - Fax +34 91 7219192 E-mail: luveib@retemail.es</p>	<p>LU-VE PACIFIC PTY. LTD. 3074 AUSTRALIA THOMASTOWN - VICTORIA 84 Northgate Drive Tel. +61 3 94641433 - Fax +61 3 94640860 E-mail: luve@netdocs.com</p>	<p>LU-VE S.p.A. 21040 UBOLDO VA ITALIA Via Caduti della Liberazione, 53 Tel. +39 02 96716.1 Fax +39 02 96780560 http://www.luve.it E-mail: sales@luve.it</p>
<p>LU-VE CONTARDO DEUTSCHLAND GmbH 70597 STUTTGART Bruno - Jacoby - Weg, 10 Tel. +49 711 727211.0 Fax +49 711 727211.29 E-mail: zentrale@luve.de</p>	<p>LU-VE CONTARDO UK-EIRE OFFICE FAREHAM HAMPSHIRE PO157YU P.O. BOX 3 Tel. +44 1 489881503 Fax +44 1 489881504 E-mail: luveuk@btclick.com</p>		

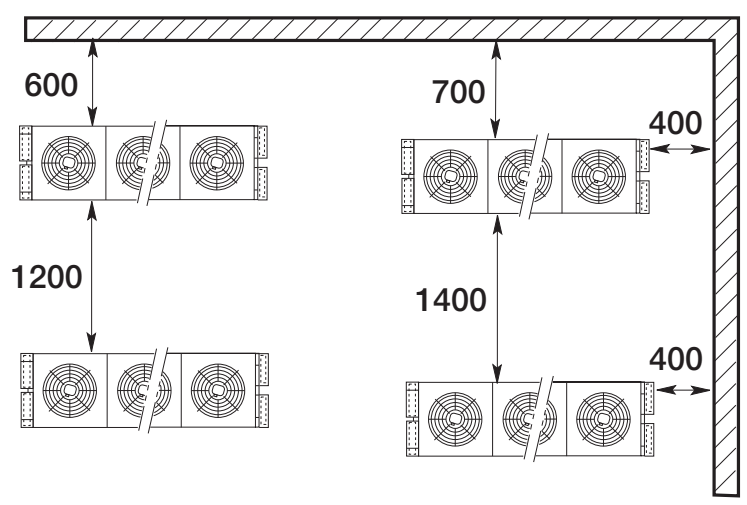


Elettroventil. / Fans / Ventilateurs / Ventilatoren			n°	1	2	3	4	5	6	7	
	SDHV	A ●	mm	1385	2560	3735	4910	6085	7260	8435	
Tipo Circuito Circuit type Type Circuit Rohrschaltung	A - F	SDHL	A ►	mm	1575	2750	3925	5100	6275	7450	8625
	B-C-D-L	SDHL	A ■	mm	1435	2610	3785	4960	6135	7310	8485
	SDHV - SDHL	B	mm	1148	2323	3498	4673	5848	7023	8198	



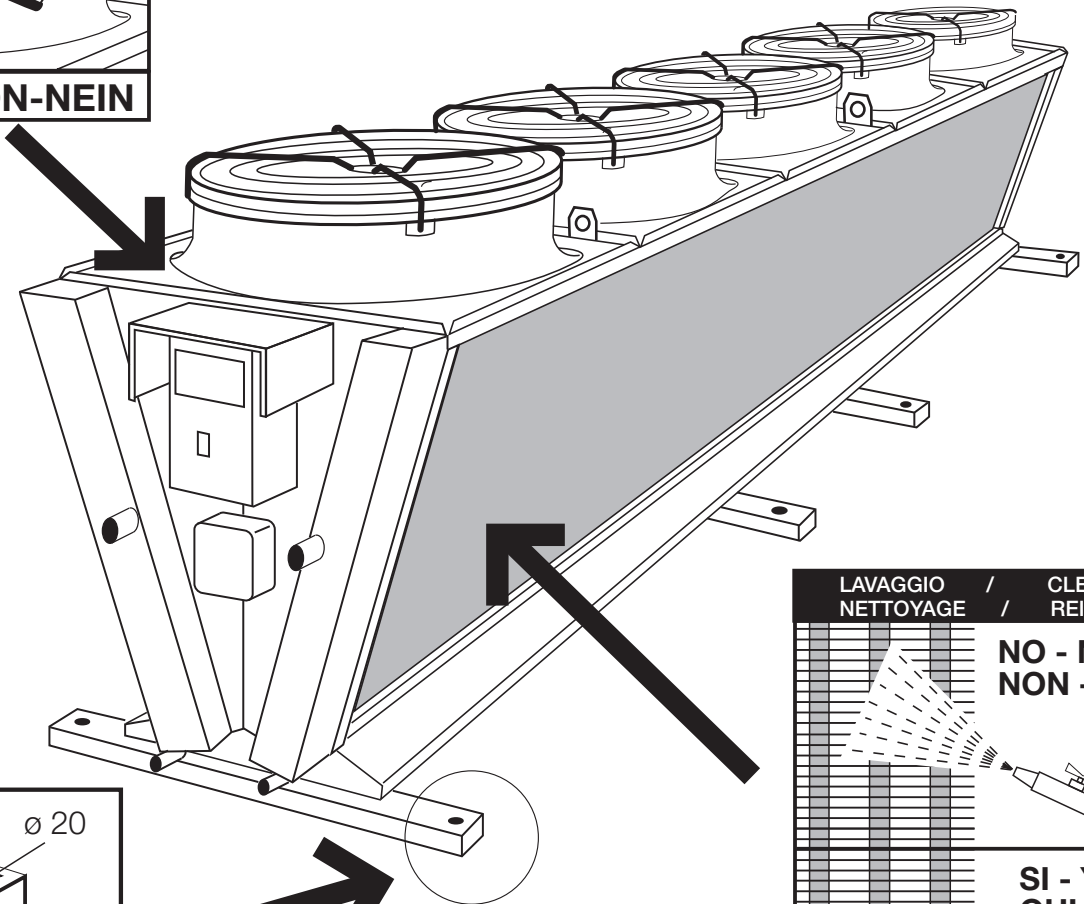
SDHV
SDHL

Spazi minimi d'installazione / Minimum installation clearances
Espaces minimum de installation / Mindestabstand für die Installation





NO - NO - NON - NEIN

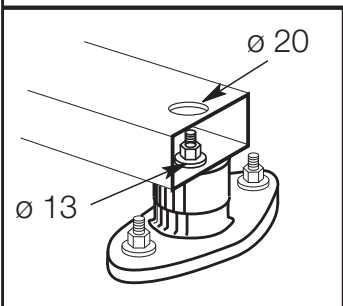


LAVAGGIO / CLEANING
NETTOYAGE / REINIGUNG

**NO - NO
NON - NEIN**

**SI - YES
OUI - JA**

H₂O P max < 2 bar

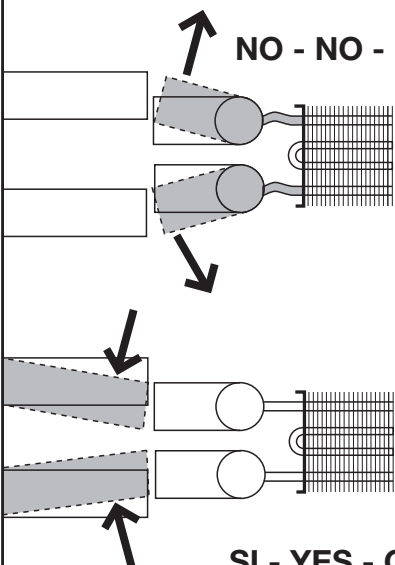


ATTACCHI /

CONNECTION /

RACCORDS /

ANSCHLÜSSE



NO - NO - NON - NEIN

Non adattare la posizione dei collettori alla linea.

Do not adapt headers position to the suction line

Ne pas adapter la position du collecteurs à la ligne.

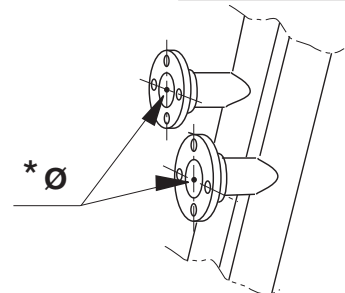
Sammlerposition nicht an Leitung anpassen !.

SI - YES - OUI - JA

Solo per :
Only for :
Seulement pour :
Nur für :

**SDHL
SPECIAL**

* Ø	Mod. Type
1"	DIN 25
1 1/2"	DIN 40
2"	DIN 50
2 1/2"	DIN 65
4"	DIN 100



(*) I Ø sono indicati sui nostri cataloghi.
The Ø are detailed in our catalogues.
Les Ø sont indiqués dans nos catalogues.
Die Ø sind in unseren Katalogen angegeben.

ELETTROVENTILATORI / FAN MOTORS / VENTILATEURS / VENTILATOREN

SDHV SDHL

ø 900 - ø 1000

	SDHVF	SDHLF	SDHVN	SDHLN	SDHVS	SDHLS	SDHVR	SDHLR	Motor. n°.
107 ...	107/A-B-C-D-F-L ...	75 86	75 /A-B-C-D-F-L 86 /A-B-C-D-F-L	68 ...	68 /A-B-C-D-F-L ...	45 ...	45 /A-B-C-D-F-L ...	1	
214 ...	214/A-B-C-D-F-L ...	150 172	150/A-B-C-D-F-L 172/A-B-C-D-F-L	136 ...	136/A-B-C-D-F-L ...	90 ...	90 /A-B-C-D-F-L ...	2	
321 ...	321/A-B-C-D-F-L ...	225 258	225/A-B-C-D-F-L 258/A-B-C-D-F-L	204 ...	204/A-B-C-D-F-L ...	135 ...	135/A-B-C-D-F-L ...	3	
428 ...	428/A-B-C-D-F-L ...	300 344	300/A-B-C-D-F-L 344/A-B-C-D-F-L	272 ...	272/A-B-C-D-F-L ...	181 ...	181/A-B-C-D-F-L ...	4	
535 ...	535/A-B-C-D-F-L ...	430 ...	430/A-B-C-D-F-L ...	340 ...	340/A-B-C-D-F-L ...	226 ...	226/A-B-C-D-F-L ...	5	
642 ...	642/A-B-C-D-F-L ...	516 ...	516/A-B-C-D-F-L ...	408 ...	408/A-B-C-D-F-L ...	273 ...	273/A-B-C-D-F-L ...	6	
749 ...	749/A-B-C-D-F-L ...	602 ...	602/A-B-C-D-F-L ...	476 ...	476/A-B-C-D-F-L ...	315 ...	315/A-B-C-D-F-L ...	7	

Electroventilatore - Ventilateur Fan motor - Ventilatoren	ø	900 mm		900 mm		1000 mm		900 mm		3~400V 50 Hz
Mod. Type		FC 900 SDA		FE 091 SDA		FE 100 NDA		FE 091 NDA		
Poli - Poles - Pôles - Polig		6		6		12		12		
Collegamento - Connection Connexion - Verdrahtung		△		△		△		△		
Assorbimento motore x1 Motor power consump. x1 Puissance moteur x1 Leistungsaufnahme x1	W I IA	3250 6,00 20,00	2000 3,50 6,70	1450 3,40 11,00	890 1,70 3,70	845 1,90 4,20	500 1,00 1,40	290 0,80 1,6	175 0,40 0,51	
Electroventilatore - Ventilateur Fan motor - Ventilatoren	ø	900 mm		1000 mm		900 mm				3~460V 60 Hz
Mod. Type		FE 091 SDS		FC 100 NDS		FE 091 NDS				
Poli - Poles - Pôles - Polig		6		12		12				
Collegamento - Connection Connexion - Verdrahtung		△		△		△		△		
Assorbimento motore x1 Motor power consump. x1 Puissance moteur x1 Leistungsaufnahme x1	W I IA			2100 3,6	1200 1,9	1000 1,90 4,20	490 0,95 2,1	490 1,05	280 0,53	

IA = Corrente di spunto / Starting current / Courante de démarrage / Anlaufstrom

Motori protetti termicamente TK / Overload protected motors TK / Moteurs avec protection thermique TK / Motoren mit überlastungsschutz TK

COLLEGAMENTO DEI MOTORI / MOTORS CONNECTION / CONNEXION DES MOTEURS / MOTORSCHALTUGEN

Prima di procedere ai collegamenti elettrici è obbligatorio:

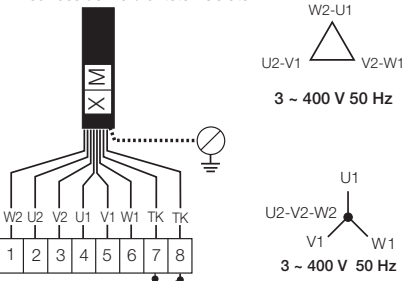
- Assicurarsi che il circuito elettrico d'alimentazione sia aperto.
- Before to proceed with electrical wirings it is mandatory to comply as follow:
- Make sure the power line circuit is open.

Avant de procéder aux raccordements électriques, est obligatoire:

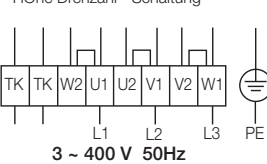
- De s'assurer que le circuit électrique d'alimentation est ouvert.
- Vor Ausführung der Elektroanschlüsse müssen folgende Vorschriften eingehalten werden:
- Sicherstellen, daß der Stromversorgungskreis offen ist.

W2	Arancio Orange	Orange Orange
U2	Rosso Rouge	Red Rot
V2	Grigio Gris	Grey Grau
U1	Marrone Marron	Brown Braun
V1	Azzurro Bleu clair	Blue azure Hellblau
W1	Nero Noir	Black Schwarz
	Bianco Blanc	White Weiß
	Verde Vert	Green Grün

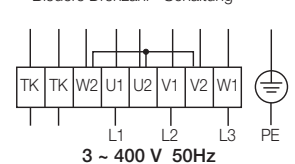
Collegamento per apparecchi cablati
Wired unit connection
Connexion des appareils avec câblage
Anschluss der verdrahteten Geräte



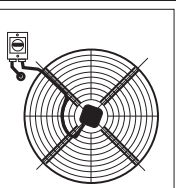
Alta velocità a collegamento
High speed - connection
Grande vitesse - couplage
Hohe Drehzahl - Schaltung



Bassa velocità a collegamento
Low speed - connection
Petite vitesse - couplage
Biedere Drehzahl - Schaltung

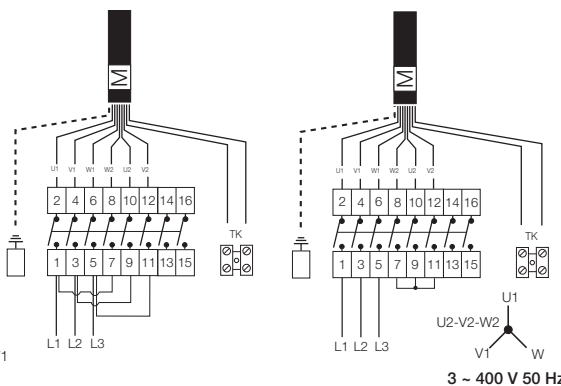


Interruttore di servizio / Individual isolator switch / Commutateurs d'arrêt / Reparaturschalter

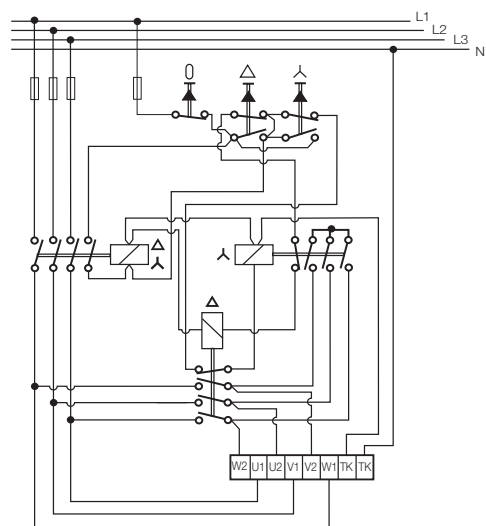


Alta velocità a collegamento
High speed - connection
Grande vitesse - couplage
Hohe Drehzahl - Schaltung

Bassa velocità a collegamento
Low speed - connection
Petite vitesse - couplage
Biedere Drehzahl - Schaltung



2 velocità tramite commutamento
2 speed connection
2 vitesses par commutation
2 Drehzahlen Umschalt



ATTENZIONE / CAUTION / ATTENTION / ACHTUNG

- Nel caso di utilizzo di acqua senza glicol, occorre essere sicuri che la temperatura ambiente sia sempre superiore a 0 °C. Per evitare il pericolo di gelo durante il periodo di fermo, vuotare il raffreddore insuflando aria a più riprese e introdurre glicol.
- Temperatura entrata fluido refrigerante ≤ 60 °C.
- Si raccomanda dopo periodo di fermo di 4 settimane un esercizio di 3-5 ore.
- For water without glycol, make sure that the ambient temperature is always higher than 0 °C. To prevent freezing during arrest, drain off the dry cooler by blowing air several times and introduce Glycol.
- Refrigerant fluid inlet temperature ≤ 60 °C.
- It is recommended 3-5 hourly run period at 4 weekly intervals.
- Pour eau sans glycol, s'assurer que la température ambiante soit toujours supérieure à 0 °C. Pour éviter la congélation pendant l'arrêt vider l'aéroréfrigérant en soufflant air plusieurs fois et introduire Glycol.
- Température d'entrée du fluide caloporteur ≤ 60 °C.
- On recommande de faire fonctionner le moteur durant 3-5 heures toutes les 4 semaines.
- Bei Aussentemperaturen unter 0 °C besteht aber Frostgefahr, deshalb muß die Anlage, wenn sie nicht mit ausreichendem Frostschutz Gefüll ist, entleert werden. Nach der Entleerung ist der Rückkühler mehrfach mit Luft und Glykol durchzublasen.
- Die max, zulässige Temperatur des Kälte-trägers ist 60° °C.
- Innerhalb von 4 Wochen Ventilatorstillstand ist ein Probelauf von 3-5 Stunden vorzusehen.