



**ISTRUZIONE PER IL MONTAGGIO E LA MANUTENZIONE PER
INSTALLATION AND MAINTENANCE INSTRUCTION FOR
INSTRUCTION POUR LE MONTAGE ET L'ENTRETIEN POUR
MONTAGE UND WARTUNGSANLEITUNG FÜR**

SHV Ø 330

ITALIANO

DICHIARAZIONE DEL FABBRICANTE.

Riferimento EC Direttiva Macchine 89/392 CEE e successivi emendamenti.

Gli apparecchi sono stati progettati e costruiti per poter essere incorporati in macchine come definito dalla Direttiva Macchine 89/392 CEE e successivi emendamenti e sono rispondenti alle seguenti norme:

- **EN 60335-1 (CEI 61-50)** Sicurezza degli apparecchi elettrici d'uso domestico e similare. Norme Generali.
- **CEI-EN 60335-2-40** Sicurezza degli apparecchi d'uso domestico e similare - parte 2ª. Norme particolari per le pompe di calore elettriche, per i condizionatori d'aria e per i deumidificatori.
- **Direttiva 89/336 CEE** e successivi emendamenti. Compatibilità elettromagnetica.
- **Bassa tensione** - Riferimento Direttiva 73/23 CEE.

Tuttavia non è ammesso mettere i nostri prodotti in funzione prima che la macchina nella quale essi sono incorporati o della quale essi sono una parte sia stata dichiarata conforme alla legislazione in vigore.

PRECAUZIONI: Messa in guardia contro eventuali rischi d'infortunio o di danneggiamento dei materiali in caso d'inosservanza delle istruzioni.

A) Per le operazioni di movimentazione, installazione e manutenzione, è obbligatorio:

- 1 - Personale abilitato all'uso dei mezzi di movimentazione (gru, carrello elevatore, etc.).
- 2 - Uso dei guanti di protezione.
- 3 - Non sostare sotto il carico sospeso.

B) Prima di procedere ai collegamenti elettrici, è obbligatorio:

- 1 - Personale abilitato.
- 2 - Assicurarsi che il circuito elettrico d'alimentazione sia aperto.
- 3 - L'interruttore del quadro generale d'alimentazione sia lucchettato in posizione di aperto.

C) Prima di procedere ai collegamenti dei collettori/distributori, è obbligatorio:

- 1 - Personale abilitato.
- 2 - Assicurarsi che il circuito d'alimentazione sia chiuso (assenza di pressione).
- 3 - Durante l'operazione di saldatura, assicurarsi di indirizzare la fiamma in modo da non investire la macchina (eventualmente interporre una protezione).

D) SMALTIMENTO: I prodotti LU-VE sono composti da:

- Materiali plastici:** polistirolo, ABS, gomma.
Materiali metallici: ferro, acciaio inox, rame, alluminio (eventualmente trattati).
Per i **liquidi refrigeranti** seguire le istruzioni dell'installatore dell'impianto.

E) Togliere la pellicola trasparente di protezione dalle parti metalliche verniciate.

FRANCAIS

DECLARATION D'INCORPORATION DU CONSTRUCTEUR.

(Référence: Directive Machine CEE 89/392) et amendements successifs)

Les produits sont conçus et construits pour pouvoir être incorporés dans les machines comme défini par la directive européenne CEE 89/392 et amendements successifs et conformément aux normes suivantes:

- **EN 60335-1 (CEI 61-50)** Sécurité des appareils électriques d'usage domestique et similaire. Norme générale.
- **CEI-EN 60335-2-40** Sécurité des appareils d'usage domestique et similaire. Norme particulière pour les pompes à chaleur électriques pour le conditionnement d'air et les déshumidificateurs.
- **Directive 89/336 CE** et amendements successifs. Compatibilité électromagnétique.
- **Basse tension** - Référence Directive 73/23 CEE.

Toutefois, il n'est pas admis de mettre nos produits en fonctionnement avant que la machine dans laquelle ils sont incorporés ou de laquelle ils sont une partie, ne soit considérée et déclarée conforme à la législation en vigueur incluant les produits objet de cette déclaration.

PRECAUTIONS: Mise en garde contre d'éventuels risques d'accident ou d'endommagement des appareils en cas de non-observation des instructions.

A) Pour les opérations de manutention, installation et maintenance, est obligatoire:

- 1 - L'intervention d'un opérateur autorisé à l'usage des appareils de manutention (grue, chariot élévateur, etc.).
- 2 - L'utilisation des gants de protection.
- 3 - De ne pas stationner en dessous d'une charge suspendue.

B) Avant de procéder aux raccordements électriques, est obligatoire:

- 1 - L'intervention d'un opérateur autorisé.
- 2 - De s'assurer que le circuit électrique d'alimentation est ouvert.
- 3 - De s'assurer que l'interrupteur du boîtier général d'alimentation est bloqué par un cadenas en position ouverte.

C) Avant de procéder aux raccordements des collecteurs/distributeurs, est obligatoire:

- 1 - L'intervention d'un opérateur autorisé.
- 2 - De s'assurer que le circuit d'alimentation est fermé (absence de pression).
- 3 - Durant la soudure, de veiller à diriger la flamme de façon à ne pas toucher la machine (éventuellement, il conviendra de placer une protection devant la machine).

D) ELIMINATION: Les produits LU-VE sont composés de:

- Matériaux plastiques:** Polystyrène, ABS, caoutchouc.
Matériaux métalliques: fer, acier inox, cuivre, aluminium (éventuellement traité).
Pour les **liquides de refroidissement**, suivre les instructions de l'installateur de l'appareil.

E) Ôter la pellicule transparente de protection des parties métalliques peintes.



Tutte le gamme dei condensatori sono certificati **EUROVENT**.
Dati certificati:
- Potenze (ENV327)
- Portate d'aria
- Assorbimento motori
- Superfici esterne
- Livelli di potenza sonora (ISO 3774)

All rangers of air cooled condensers are **EUROVENT** certified.
Certified data:
- Capacities (ENV327)
- Air quantities
- Motor power consumption
- External surfaces
- Sound power levels (ISO 3774)

Toutes les gammes de condensateurs à air sont certifiées **EUROVENT**.
Données certifiées:
- Puissances (ENV327)
- Débits d'air
- Puissances absorbées moteurs
- Surfaces externes
- Niveaux de puissance acoustique (ISO 3774)

Alle Reihen der luftgekühlten Verflüssiger sind **EUROVENT** zertifiziert.
Zertifizierte Daten:
- Leistungen (ENV327)
- Luftdurchsätze
- Motorleistung Aufnahmen
- Äußere Flächen
- Schalleistungspegel (ISO 3774)

Branches
LU-VE CONTARDO FRANCE: CARI S.a.r.l.
69321 LYON Cedex 05
4, quai des Etroits
Tel. +33 4 72779868 - Fax +33 4 72779867
E-mail: luve-contardo@wanadoo.fr

LU-VE CONTARDO DEUTSCHLAND GmbH
70597 STUTTGART
Bruno - Jacoby - Weg, 10
Tel. +49 711 727211.0
Fax +49 711 727211.29
E-mail: zentrale@luve.de

LU-VE CONTARDO IBERICA S.L.
28043 MADRID - ESPAÑA
C/Ulises, 102 - 4ª Planta
Tel. +34 91 7216310 - Fax +34 91 7219192
E-mail: luveib@retemail.es

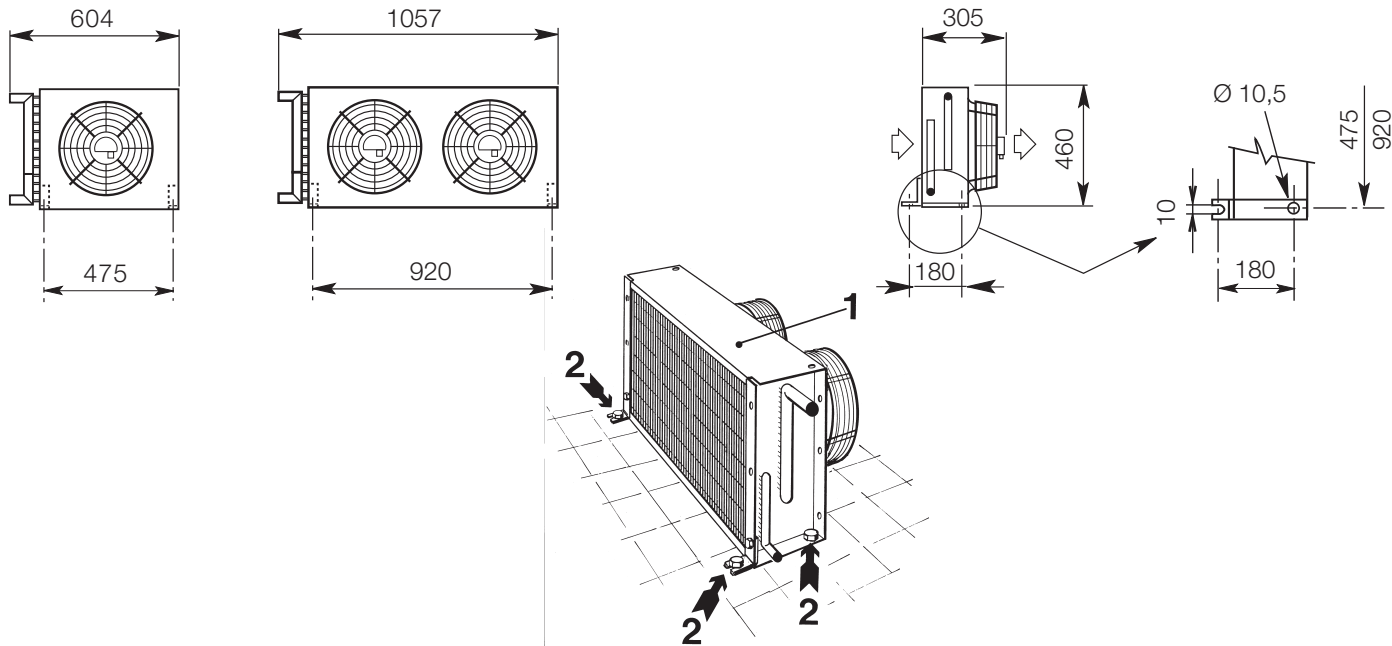
LU-VE CONTARDO UK-EIRE OFFICE
FAREHAM HAMPSHIRE PO157YU
P.O. BOX 3
Tel. +44 1 489881503
Fax +44 1 489881504
E-mail: luveuk@btclick.com

LU-VE PACIFIC PTY. LTD.
3074 AUSTRALIA
THOMASTOWN - VICTORIA
84 Northgate Drive
Tel. +61 3 94641433 -
Fax +61 3 94640860
E-mail: sales@luve.com.au

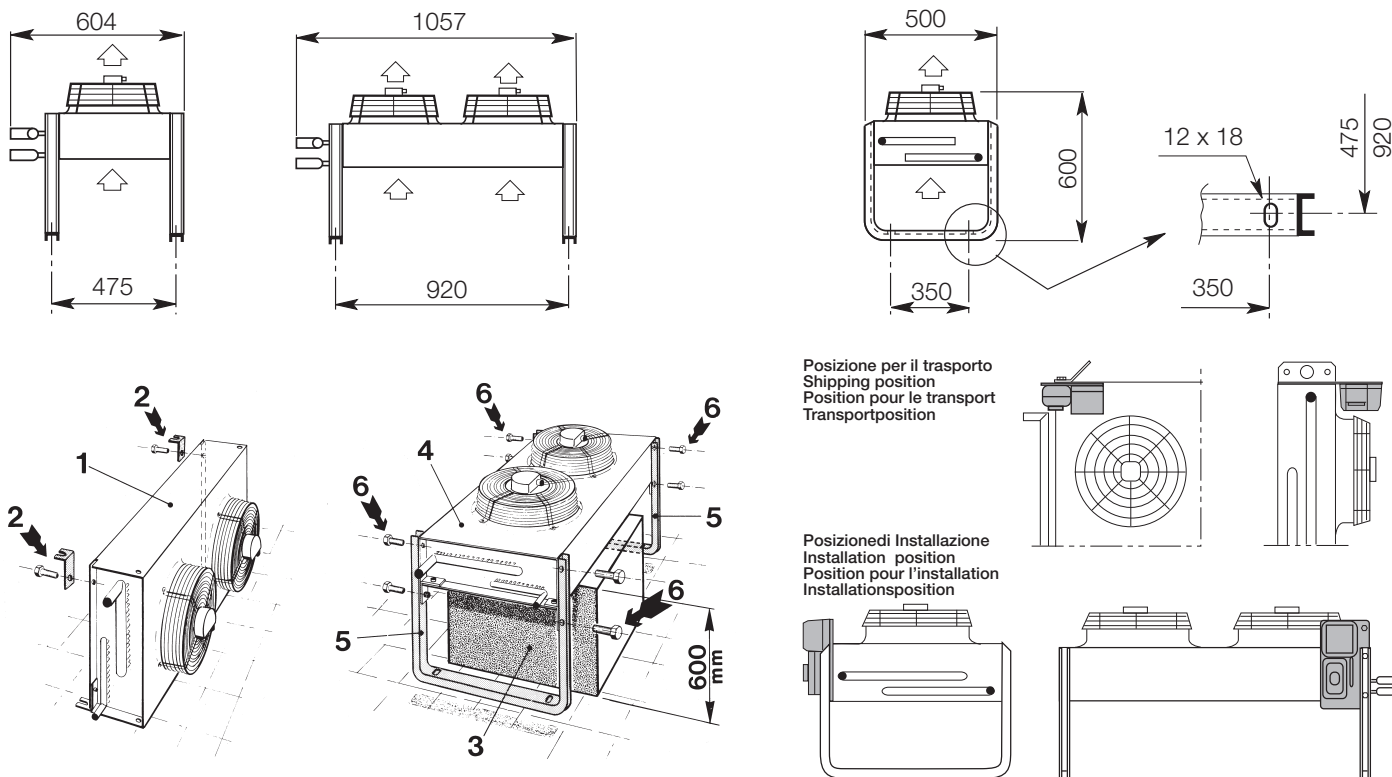
Headquarters

LU-VE S.p.A. 21040 UBOLDO VA ITALIA
Via Caduti della Liberazione, 53
Tel. +39 02 96716.1 Fax +39 02 96780560
http://www.luve.it E-mail: sales@luve.it

Installazione verticale / Vertical installation / Installation verticale / Aufstellung vertikal



Installazione orizzontale / Horizontal installation / Installation horizontale / Aufstellung horizontal

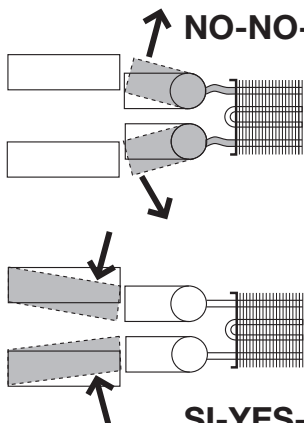


ATTACCHI

CONNECTIONS

RACCORDS

ANSCHLÜSSE



NO-NO-NON-NEIN

Non adattare la posizione dei collettori alla linea.

Do not adapt headers position to the suction line.

Ne pas adapter la position du collecteurs à la ligne.

Sammlerposition nicht an Leitung anpassen.

SI-YES-OUI-JA

Prima di procedere ai collegamenti dei collettori/distributori, è obbligatorio:

- Assicurarsi che il circuito d'alimentazione sia chiuso (assenza di pressione).
- Durante l'operazione di saldatura, assicurarsi di indirizzare la fiamma in modo da non investire la macchina (eventualmente interporre una protezione).

Before to proceed with the collectors/distributors connections it is mandatory to comply as follows:

- Make sure the supply circuit is closed (no pressure).
- When performing welding operations, make sure the flame nozzle is not aimed toward the equipment (insert a shield if required).

Avant de procéder aux raccords des collesteurs/distributeurs, est obligatoire:

- De s'assurer que le circuit d'alimentation est fermé (absence de pression).
- Durant la soudure, de veiller à diriger la flamme de façon à ne pas toucher la machine (éventuellement, il conviendra de placer une protection devant la machine).

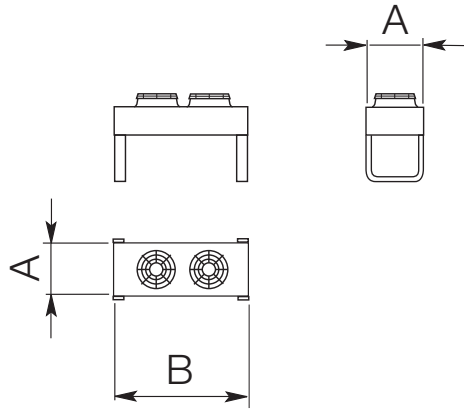
Vor Anschluss der Sammelrohre/Verteilerrohre müssen folgende Vorschriften eingehalten werden:

- Sicherstellen, daß der Speisungskreis geschlossen ist (kein Druck).
- Beim Schweißen die Flamme so ausrichten, daß die Maschine nicht getroffen wird (eventuell mit einem Schutz versehen).

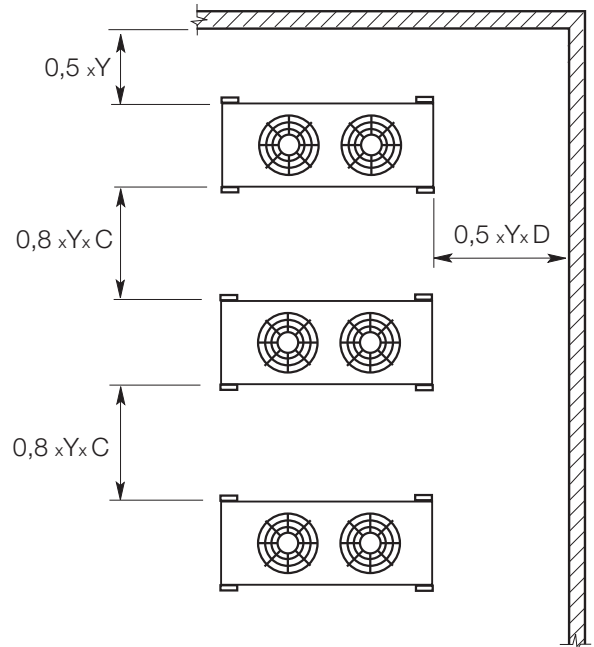
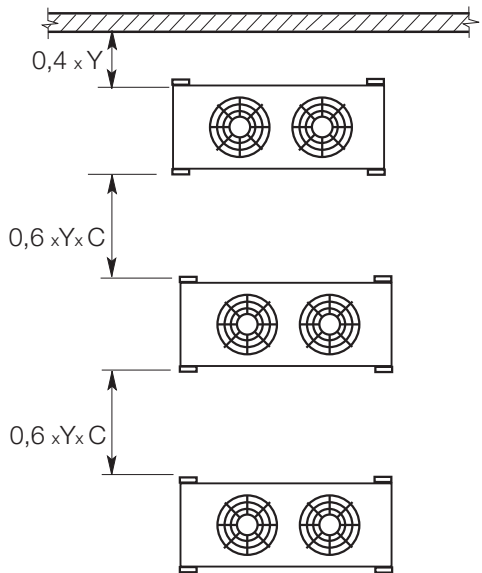
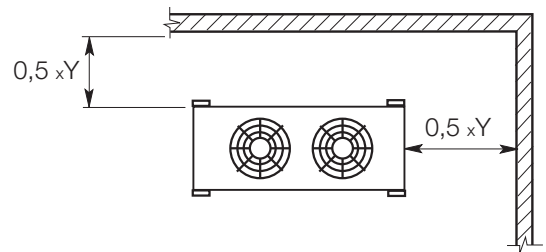
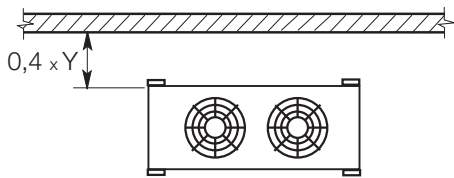
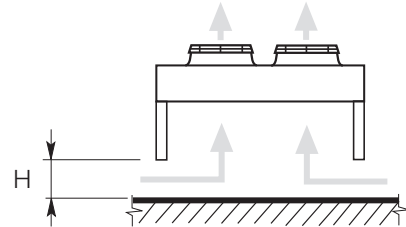
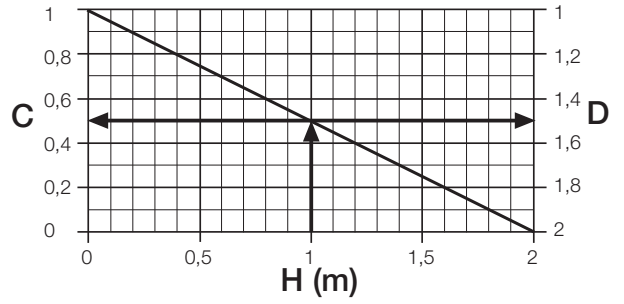
SHV Ø 330

Installazione orizzontale / Horizontal installation / Installation horizontale / Aufstellung horizontal

(H)

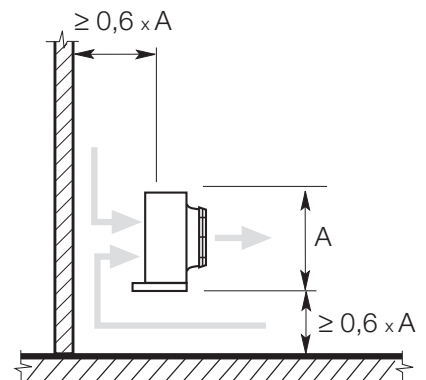
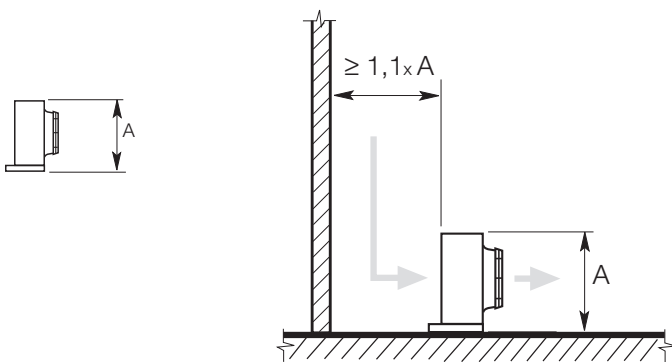


$$Y = \sqrt{A \times B}$$



Installazione verticale / Vertical installation / Installation verticale / Aufstellung vertikal

(V)



SHV∅ **330****SHVN**

4/2 - 5/4 - 5/8 - 6/4 - 6/5 - 7/0

8/7 - 10/4 - 11/4 - 12/8 - 13/1 - 13/9

SHVS

3/6 - 4/1 - 4/5 - 4/8 - 5/2

7/1 - 8/2 - 8/9 - 9/6 - 9/8

N.
Motori
Motors
Moteurs
Motoren**1** ○**2** ∞Motore-Motor
Moteur-Motor*Mod.
Type**V 330 C.I. 4P/S****V 330 C.I. 6P/S**

1 ~ 230V 50-60Hz

Assorbimento

motore x 1

I

135 W

0,60 A

65 W

0,30 A

230 V 50Hz

Motor power

consump. x 1

I_A

1,55 A

0,5 A

Puissance

moteur x 1

I

190 W

0,85 A

85 W

0,36 A

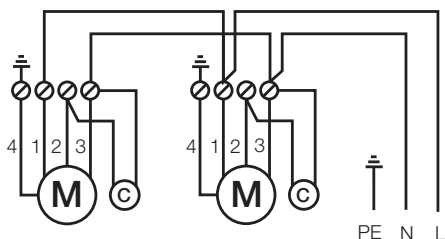
230 V 60Hz

Motorleistung x 1

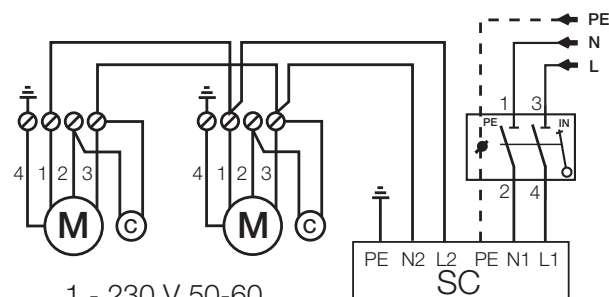
I_A

1,60 A

0,5 A

I_A = Corrente di spunto / Starting current / Courante de démarrage / Anlaufstrom* Motori protetti termicamente T_K / Overload protected motors T_K / Moteurs avec protection thermique T_K / Motoren mit überlastungsschutz T_K**SHVN - SHVS**

1 ~ 230 V 50-60



1 - 230 V 50-60

- | | | |
|-------------|----------------------------|------------------------------|
| 1 = | BLU
BLEU | BLUE
BLAU |
| 2 = | MARRONE
MARRON | BROWN
BRAUN |
| 3 = | NERO
NOIR | BLACK
SCHWARZ |
| 4 = | VERDE-GIALLO
VERT-JAUNE | GREEN-YELLOW
GRÜN-GELB |
| SC = | REGOLATORE
REGULATEUR | REGULATOR
DREHZAHL-REGLER |

Prima di procedere ai collegamenti elettrici, è obbligatorio:

- Assicurarsi che il circuito elettrico d'alimentazione sia aperto.

Avant de procéder aux raccordements électriques, est obligatoire:

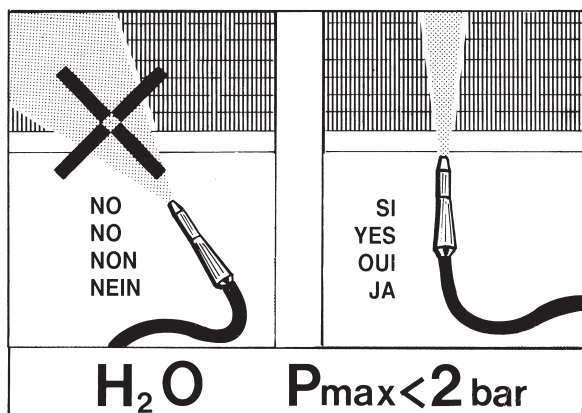
- De s'assurer que le circuit électrique d'alimentation est ouvert.

Before to proceed with electrical wirings it is mandatory to comply as follows:

- Make sure the power line circuit is open.

Vor Ausführung der Elektroanschlüsse müssen folgende Vorschriften eingehalten werden:

- Sicherstellen, daß der Stromversorgungskreis offen ist.

LAVAGGIO / CLEANING / NETTOYAGE / REINIGUNG**AVVERTENZE / WARNINGS / ATTENTION / WARNUNG**

- Si raccomanda dopo un periodo di fermo di 4 settimane un esercizio di 3-5 ore.
- It is recommended a 3-5 hourly run period at 4 weekly intervals.
- On recommande de faire fonctionner le moteur durant 3-5 heures toutel les 4 semaines.
- Innerhalb von 4 Wochen Ventilatorstillstand ist ein Probelauf von 3-5 Stunden vorzusehen.



**ISTRUZIONE PER IL MONTAGGIO E LA MANUTENZIONE PER
INSTALLATION AND MAINTENANCE INSTRUCTION FOR
INSTRUCTION POUR LE MONTAGE ET L'ENTRETIEN POUR
MONTAGE UND WARTUNGSANLEITUNG FÜR**

SHV Ø 350

ITALIANO

DICHIARAZIONE DEL FABBRICANTE.

Riferimento EC Direttiva Macchine 89/392 CEE e successivi emendamenti.

Gli apparecchi sono stati progettati e costruiti per poter essere incorporati in macchine come definito dalla Direttiva Macchine 89/392 CEE e successivi emendamenti e sono rispondenti alle seguenti norme:

- **EN 60335-1 (CEI 61-50)** Sicurezza degli apparecchi elettrici d'uso domestico e similare. Norme Generali.
- **CEI-EN 60335-2-40** Sicurezza degli apparecchi d'uso domestico e similare - parte 2ª. Norme particolari per le pompe di calore elettriche, per i condizionatori d'aria e per i deumidificatori.
- **Direttiva 89/336 CEE** e successivi emendamenti. Compatibilità elettromagnetica.
- **Bassa tensione** - Riferimento Direttiva 73/23 CEE.

Tuttavia non è ammesso mettere i nostri prodotti in funzione prima che la macchina nella quale essi sono incorporati o della quale essi sono una parte sia stata dichiarata conforme alla legislazione in vigore.

PRECAUZIONI: Messa in guardia contro eventuali rischi d'infortunio o di danneggiamento dei materiali in caso d'inosservanza delle istruzioni.

A) Per le operazioni di movimentazione, installazione e manutenzione, è obbligatorio:

- 1 - Personale abilitato all'uso dei mezzi di movimentazione (gru, carrello elevatore, etc.).
- 2 - Uso dei guanti di protezione.
- 3 - Non sostare sotto il carico sospeso.

B) Prima di procedere ai collegamenti elettrici, è obbligatorio:

- 1 - Personale abilitato.
- 2 - Assicurarsi che il circuito elettrico d'alimentazione sia aperto.
- 3 - L'interruttore del quadro generale d'alimentazione sia lucchettato in posizione di aperto.

C) Prima di procedere ai collegamenti dei collettori/distributori, è obbligatorio:

- 1 - Personale abilitato.
- 2 - Assicurarsi che il circuito d'alimentazione sia chiuso (assenza di pressione).
- 3 - Durante l'operazione di saldatura, assicurarsi di indirizzare la fiamma in modo da non investire la macchina (eventualmente interporre una protezione).

D) SMALTIMENTO: I prodotti LU-VE sono composti da:

- Materiali plastici:** polistirolo, ABS, gomma.
Materiali metallici: ferro, acciaio inox, rame, alluminio (eventualmente trattati).
Per i **liquidi refrigeranti** seguire le istruzioni dell'installatore dell'impianto.

E) Togliere la pellicola trasparente di protezione dalle parti metalliche verniciate.

FRANCAIS

DECLARATION D'INCORPORATION DU CONSTRUCTEUR.

(Référence: Directive Machine CEE 89/392) et amendements successifs)

Les produits sont conçus et construits pour pouvoir être incorporés dans les machines comme défini par la directive européenne CEE 89/392 et amendements successifs et conformément aux normes suivantes:

- **EN 60335-1 (CEI 61-50)** Sécurité des appareils électriques d'usage domestique et similaire. Norme générale.
- **CEI-EN 60335-2-40** Sécurité des appareils d'usage domestique et similaire. Norme particulière pour les pompes à chaleur électriques pour le conditionnement d'air et les déshumidificateurs.
- **Directive 89/336 CE** et amendements successifs. Compatibilité électromagnétique.
- **Basse tension** - Référence Directive 73/23 CEE.

Toutefois, il n'est pas admis de mettre nos produits en fonctionnement avant que la machine dans laquelle ils sont incorporés ou de laquelle ils sont une partie, ne soit considérée et déclarée conforme à la législation en vigueur incluant les produits objet de cette déclaration.

PRECAUTIONS: Mise en garde contre d'éventuels risques d'accident ou d'endommagement des appareils en cas de non-observation des instructions.

A) Pour les opérations de manutention, installation et maintenance, est obligatoire:

- 1 - L'intervention d'un opérateur autorisé à l'usage des appareils de manutention (grue, chariot élévateur, etc.).
- 2 - L'utilisation des gants de protection.
- 3 - De ne pas stationner en dessous d'une charge suspendue.

B) Avant de procéder aux raccordements électriques, est obligatoire:

- 1 - L'intervention d'un opérateur autorisé.
- 2 - De s'assurer que le circuit électrique d'alimentation est ouvert.
- 3 - De s'assurer que l'interrupteur du boîtier général d'alimentation est bloqué par un cadenas en position ouverte.

C) Avant de procéder aux raccordements des collecteurs/distributeurs, est obligatoire:

- 1 - L'intervention d'un opérateur autorisé.
- 2 - De s'assurer que le circuit d'alimentation est fermé (absence de pression).
- 3 - Durant la soudure, de veiller à diriger la flamme de façon à ne pas toucher la machine (éventuellement, il conviendra de placer une protection devant la machine).

D) ELIMINATION: Les produits LU-VE sont composés de:

- Matériaux plastiques:** Polystyrène, ABS, caoutchouc.
Matériaux métalliques: fer, acier inox, cuivre, aluminium (éventuellement traité).
Pour les **liquides de refroidissement**, suivre les instructions de l'installateur de l'appareil.

E) Ôter la pellicule transparente de protection des parties métalliques peintes.

ENGLISH

Manufacturers Declaration of Incorporation.

Reference EC Machine Directive 89/392/EEC and successive modifications.

The products are provided for incorporation in machines as defined in the EC Machine Directive 89/392/EEC and successive modifications according to the following safety standard references:

- **EN 60335-1 (CEI 61-50)** Safety of household and similar electrical appliances. General requirements.
- **CEI-EN 60335-2-40** Safety of household and similar electrical appliances - Part 2: Particular requirements for electrical heat pumps, air-conditioners and dehumidifiers.
- **Machine Directive 89/336 CE** and successive modifications. Electromagnetic compatibility.
- **Low tension** - Reference Directive 73/23 CEE.

However it is not allowed to operate our equipment in advance before the machine incorporating the products or making part thereof has been declared conforming to the EC Machine Directive.

PRECAUTIONS: Accidents warning to personal injury or equipment damage due to negligence for complying to instructions.

A) For moving installing and maintenance operations it is mandatory to comply as follows:

- 1 - Employ authorized personnel only for using moving equipment (cranes, fork elevators, etc.).
- 2 - Wearing of work gloves.
- 3 - Never stop below a suspended load.

B) Before to proceed with electrical wirings it is mandatory to comply as follows:

- 1 - Authorized personnel only shall be employed.
- 2 - Make sure the power line circuit is open.
- 3 - The main switch on the general power panel is open and pad-locked in this setting.

C) Before to proceed with the collectors/distributors connections it is mandatory to comply as follows:

- 1 - Authorized personnel only shall be employed.
- 2 - Make sure the supply circuit is closed (no pressure).
- 3 - When performing welding operations, make sure the flame nozzle is not aimed toward the equipment (insert a shield if required).

D) DISPOSAL: LU-VE products are made of:

- Plastic materials:** polyethylene, ABS, rubber.
Ferrous materials: iron, stainless steel, copper, aluminium (possibly processed).
Refrigerants liquids: follow the instructions relevant to the equipment installation.

E) Remove the transparent protection film from varnished metallic parts.

DEUTSCH

Hersteller-Erklärung im Sinne der EG-Richtlinie Maschinen 89/392/EWG und nachfolgende Ergänzungen. Die Produkte sind entwickelt, konstruiert und gefertigt in Übereinstimmung mit der EG-Richtlinie 89/392/EWG und nachfolgende Ergänzungen und entsprechen folgenden harmonisierten Normen:

- **EN 60335-1 (CEI 61-50)** Sicherheit elektrischer Geräte für den Hausgebrauch und ähnliche Zwecke Teil 1: Allgemeine Anforderungen.
- **CEI-EN 60335-2-40** Sicherheit elektrischer Geräte für den Hausgebrauch und ähnliche Zwecke. Teil 2: Besondere Anforderungen für Elektrische Wärmepumpen, Klimageräte und Entfeuchtungsgeräte.
- **EG-Richtlinie 89/336** und nachfolgende Ergänzungen. Elektromagnetische Kompatibilität.
- **Niederspannung** - Richtlinie 73/23 CEE.

Die Inbetriebnahme dieser Maschine ist so lange untersagt, bis sichergestellt ist, daß die Anlage, in die sie eingebaut wurde oder von welcher sie ein Teil ist, den Bestimmungen der EG Richtlinie Maschinen entspricht.

VORSICHTSMASSNAHMEN: Warnung vor Unfall- oder Materialschadensgefahren bei Vorleistung der Vorschriften.

A) Für den Innerbetrieblichen Transport, die Installation und die Wartung müssen folgende Vorschriften eingehalten werden:

- 1 - Das Personal muß für die Bedienung von innerbetrieblichen Transporteinrichtungen (Krane, Hubkarren usw.) befähigt sein.
- 2 - Gebrauch von Schutzhandschuhen.
- 3 - Kein Aufenthalt von Personen unter hängenden Lasten.

B) Vor Ausführung der Elektroanschlüsse müssen folgende Vorschriften eingehalten werden:

- 1 - Fachkundiges Personal.
- 2 - Sicherstellen, daß der Stromversorgungskreis offen ist.
- 3 - Der Schalter am Hauptstromversorgungs-Schaltschrank muß mit einem Schloß versehen und geöffnet sein.

C) Vor Anschluss der Sammelrohre/Verteilerrohre müssen folgende Vorschriften eingehalten werden:

- 1 - Fachkundiges Personal.
- 2 - Sicherstellen, daß der Speisungskreis geschlossen ist (kein Druck).
- 3 - Beim Schweißen die Flamme so ausrichten, daß die Maschine nicht getroffen wird (eventuell mit einem Schutz versehen).

D) ENTSORGUNG: Die LU-VE-Produkte bestehen aus:

- Plastmaterialien:** Polystyrol, ABS, Gummi.
Metallmaterialien: Eisen, rostfreier Stahl, Kupfer, Aluminium (eventuell behandelt).
Bezüglich der Kühlfüssigkeiten sind die Vorschriften des Anlageninstallateurs zu beachten.

E) Die transparente Plastfolie von den lackierten Metallteilen entfernen.



Tutte le gamme dei condensatori sono certificati **EUROVENT**.

- Dati certificati:**
- Potenze (ENV327)
 - Portate d'aria
 - Assorbimento motori
 - Superfici esterne
 - Livelli di potenza sonora (ISO 3774)

CERTIFY-ALL

All rangers of air cooled condensers are **EUROVENT** certified.

- Certified data:**
- Capacities (ENV327)
 - Air quantities
 - Motor power consumption
 - External surfaces
 - Sound power levels (ISO 3774)

Toutes les gammes de condensateurs à air sont certifiées **EUROVENT**.

- Données certifiées:**
- Puissances (ENV327)
 - D'ébits d'air
 - Puissances absorbées moteurs
 - Surfaces externes
 - Niveaux de puissance acustique (ISO 3774)

Alle Reihen der luftgekühlten Verflüssiger sind **EUROVENT** zertifiziert.

- Zertifizierte Daten:**
- Leistugen (ENV327)
 - Luftdurchsätze
 - Motorleistung Aufnahmen
 - Außere Flächen
 - Schalleistungspegel (ISO 3774)

Branches

Headquarters

LU-VE CONTARDO FRANCE: CARI S.a.r.l.
69321 LYON Cedex 05
4, quai des Etroits
Tel. +33 4 72779868 - Fax +33 4 72779867
E-mail: luve-contardo@wanadoo.fr

LU-VE CONTARDO IBERICA S.L.
28043 MADRID - ESPAÑA
C/Ulises, 102 - 4ª Planta
Tel. +34 91 7216310 - Fax +34 91 7219192
E-mail: luveib@retemail.es

LU-VE PACIFIC PTY. LTD.
3074 AUSTRALIA
THOMASTOWN - VICTORIA
84 Northgate Drive
Tel. +61 3 94641433 -
Fax +61 3 94640860
E-mail: sales@luve.com.au

LU-VE CONTARDO DEUTSCHLAND GmbH
70597 STUTTGART
Bruno - Jacoby - Weg, 10
Tel. +49 711 727211.0
Fax +49 711 727211.29
E-mail: zentrale@luve.de

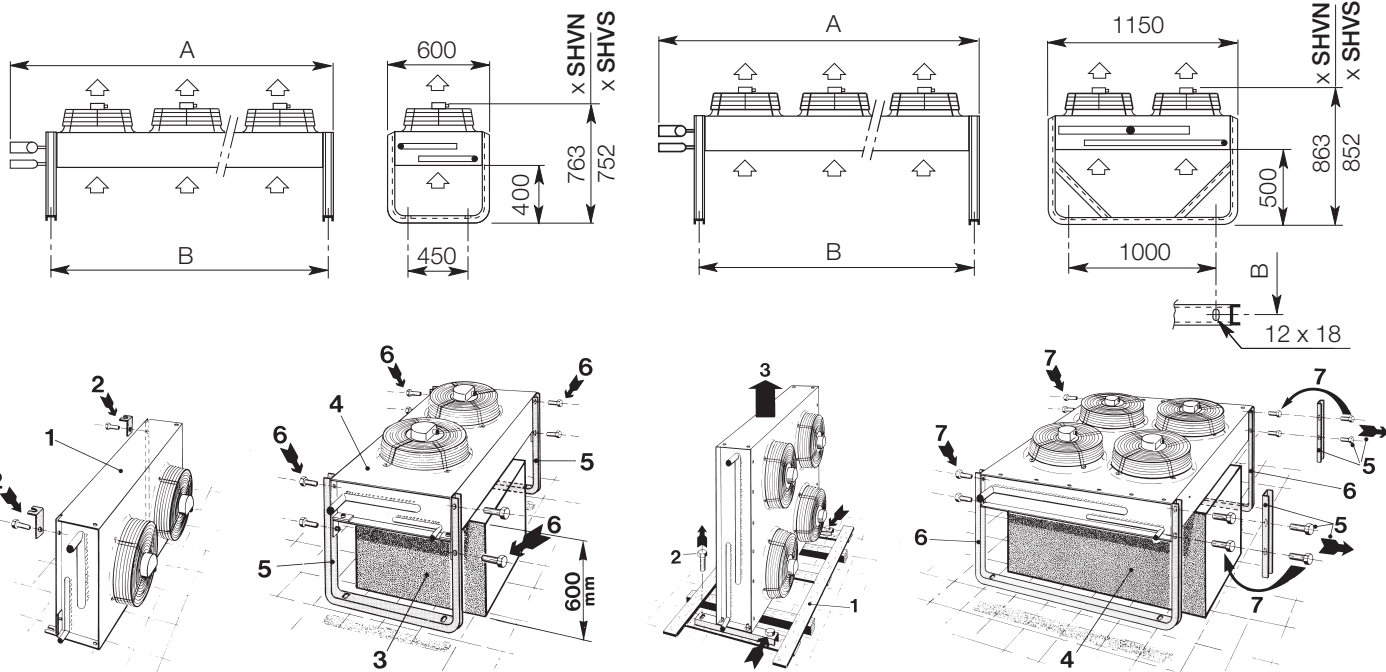
LU-VE CONTARDO UK-EIRE OFFICE
FAREHAM HAMPSHIRE PO157YU
P.O. BOX 3
Tel. +44 1 489881503
Fax +44 1 489881504
E-mail: luveuk@btclick.com



LU-VE S.p.A. 21040 UBOLDO VA ITALIA
Via Caduti della Liberazione, 53
Tel. +39 02 96716.1 Fax +39 02 96780560
http://www.luve.it E-mail: sales@luve.it

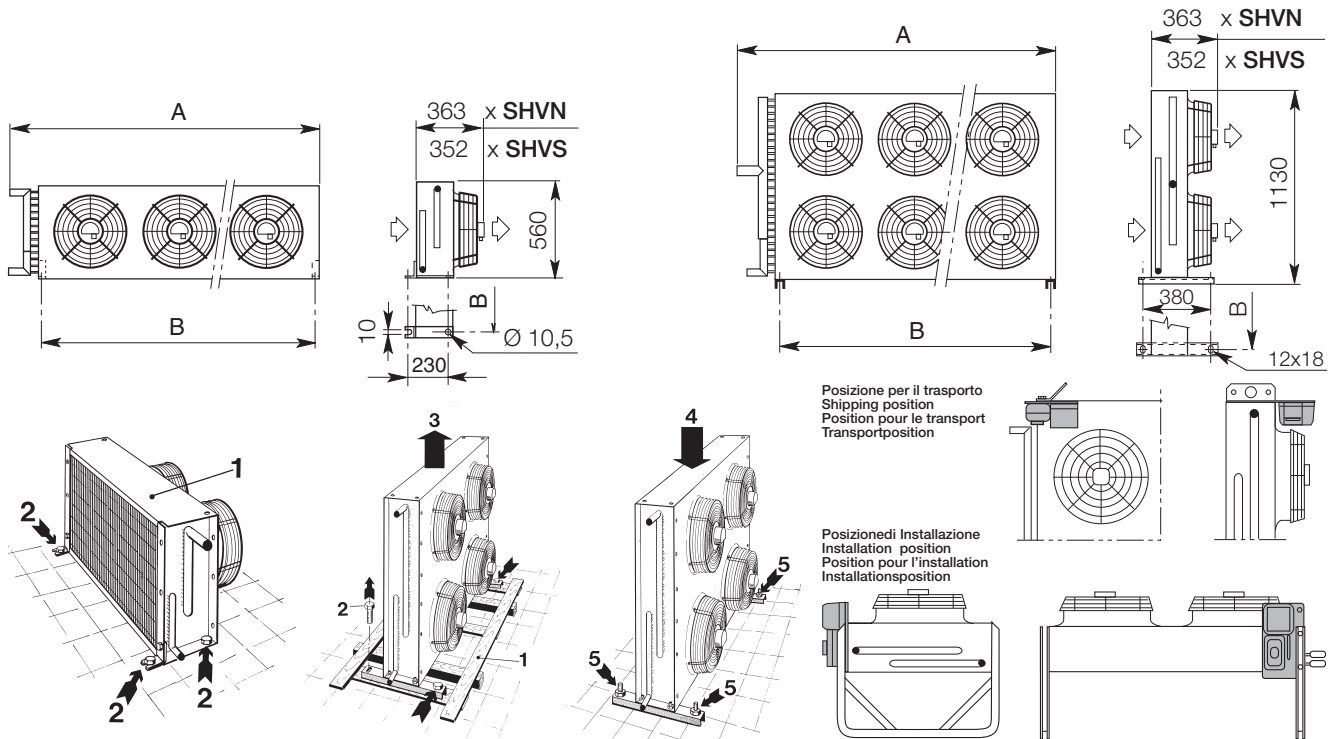
Installazione orizzontale / Horizontal installation / Installation horizontale / Aufstellung horizontal

SHV Ø 350 (H)	Ø 350 mm x n°	1 ○	2 ∞	3 ∞∞	4 ∞∞∞	4 ∞	6 ∞∞	8 ∞∞∞
A mm		723	1294	1853	2408	1298	1853	2408
B mm		585	1140	1695	2250	1140	1695	2250

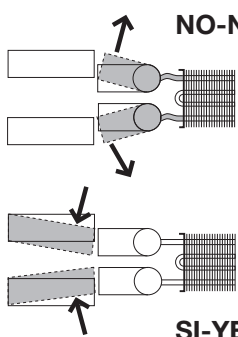


Installazione verticale / Vertical installation / Installation verticale / Aufstellung vertikal

SHV Ø 350 (V)	Ø 350 mm x n°	1 ○	2 ∞	3 ∞∞	4 ∞∞∞	4 ∞	6 ∞∞	8 ∞∞∞
A mm		723	1294	1853	2408	1298	1853	2408
B mm		585	1140	1695	2250	1140	1695	2250



ATTACCHI / CONNECTIONS / RACCORDS / ANSCHLÜSSE



NO-NO-NON-NEIN

Non adattare la posizione dei collettori alla linea.
Do not adapt headers position to the suction line.
Ne pas adapter la position du collecteurs à la ligne.
Sammelrohren nicht an Leitung anpassen.

SI-YES-OUI-JA

Prima di procedere ai collegamenti dei collettori/distributori, è obbligatorio:

- Assicurarsi che il circuito d'alimentazione sia chiuso (assenza di pressione).
- Durante l'operazione di saldatura, assicurarsi di indirizzare la fiamma in modo da non investire la macchina (eventualmente interporre una protezione).

Before to proceed with the collectors/distributors connections it is mandatory to comply as follows:

- Make sure the supply circuit is closed (no pressure).
- When performing welding operations, make sure the flame nozzle is not aimed toward the equipment (insert a shield if required).

Avant de procéder aux raccords des collecteurs/distributeurs, est obligatoire:

- De s'assurer que le circuit d'alimentation est fermé (absence de pression).
- Durant la soudure, de veiller à diriger la flamme de façon à ne pas toucher la machine (éventuellement, il conviendra de placer une protection devant la machine).

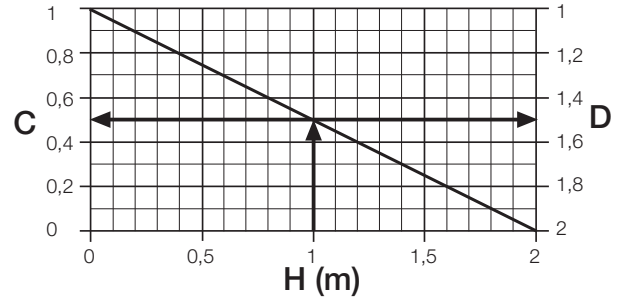
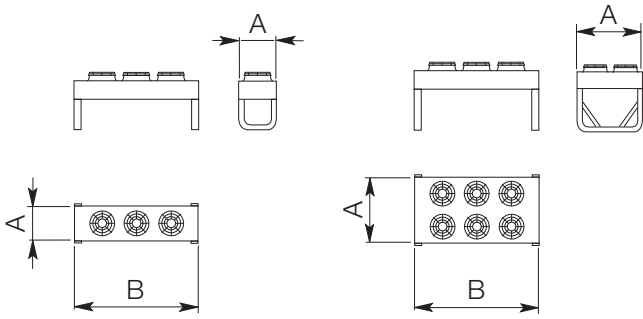
Vor Anschluss der Sammelrohre/Verteilerrohre müssen folgende Vorschriften eingehalten werden:

- Sicherstellen, daß der Speisungskreis geschlossen ist (kein Druck).
- Beim Schweißen die Flamme so ausrichten, daß die Maschine nicht getroffen wird (eventuell mit einem Schutz versehen).

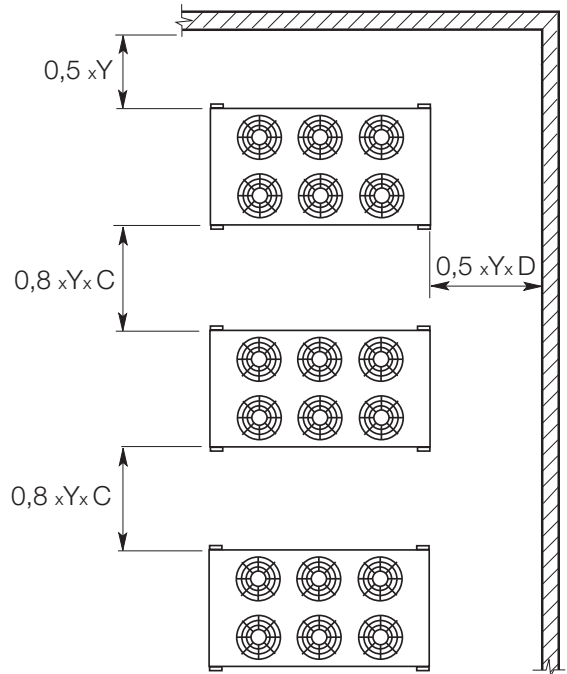
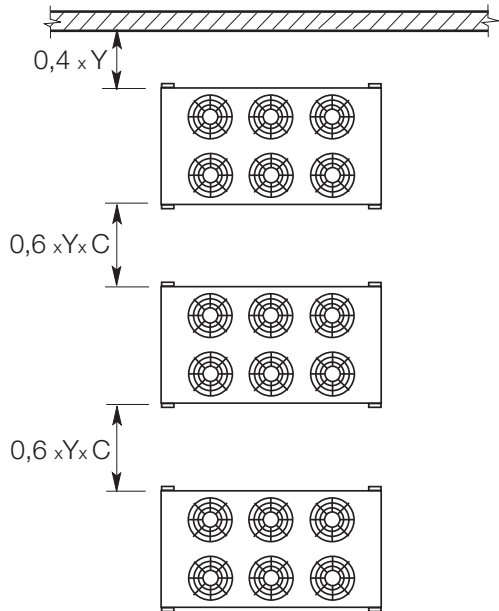
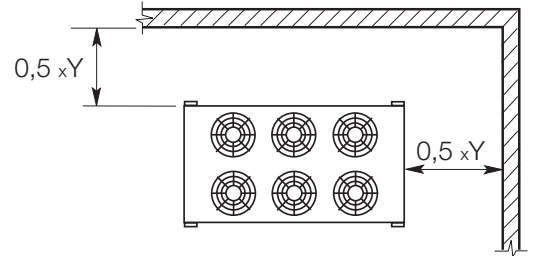
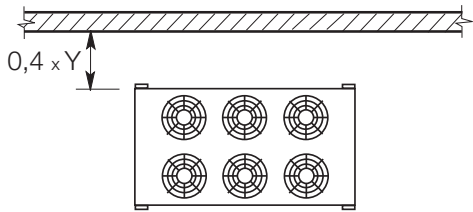
SHV Ø 350

Installazione orizzontale / Horizontal installation / Installation horizontale / Aufstellung horizontal

(H)

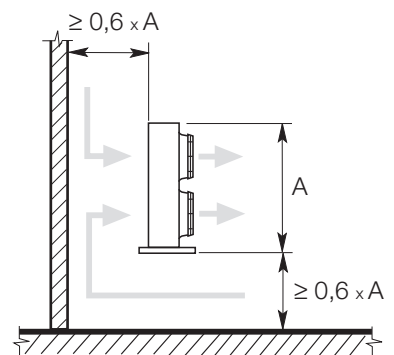
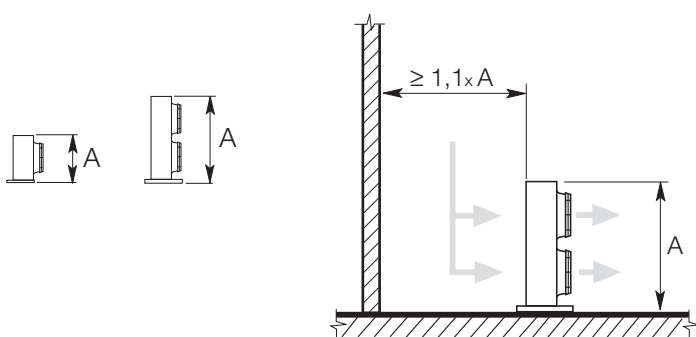


$$Y = \sqrt{A \times B}$$



Installazione verticale / Vertical installation / Installation verticale / Aufstellung vertikal

(V)



SHV

∅ 350

SHVN

SHVS

N.
Motori
Motors
Moteurs
Motoren

6/3 - 7/7 - 8/3 - 9/4 - 9/5 - 10/2
12/9 - 15/5 - 16/5 - 19/0 - 19/1 - 20/4
23/2 - 24/7 - 28/5 - 28/6 - 30/6
33/0 - 38/0 - 38/2 - 40/8
33/1 - 38/1 - 38/3 - 40/9
46/5 - 49/5 - 57/0 - 57/1 - 61/2
66/0 - 76/0 - 76/1 - 81-6

5/1 - 6/0 - 6/2 - 6/7 - 6/8
10/3 - 12/0 - 12/5 - 13/5 - 13/7
15/3 - 18/7 - 18/0 - 20/5 - 20/2
25/0 - 27/0 - 27/4
25/1 - 27/1 - 27/5
30/7 - 36/0 - 37/5 - 40/5 - 41/1
48/1 - 50/0 - 54/0 - 54/8

1 ○
2 ∞
3 ∞∞
4 ∞∞∞
4 ∞∞
6 ∞∞∞
8 ∞∞∞∞

Motore-Motor
Moteur-Motor

*Mod.
Type

V 350 / C.I. 4P

V 350 / C.I. 6P

1~230 V 50-60 Hz

Assorbimento
motore x 1

180 W

70 W

Motor power
consump. x 1

I

0,85 A

0,33 A

Puissance
moteur x 1

I_A

2,30 A

0,55 A

Motorleistung
x 1

I_A

2,10 A

0,50 A

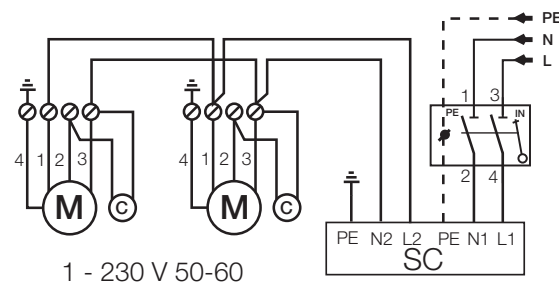
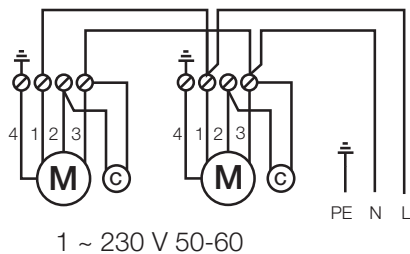
230 V
50 Hz

230 V
60 Hz

I_A = Corrente di spunto / Starting current / Courante de démarrage / Anlaufstrom

* Motori protetti termicamente T_k / Overload protected motors T_k / Moteurs avec protection thermique T_k / Motoren mit überlastungsschutz T_k

SHVN SHVS



- 1 = *BLU* *BLUE*
 BLEU *BLAU*
- 2 = *NERO* *BLACK*
 NOIR *SCHWARZ*
- 3 = *MARRONE* *BROWN*
 MARRON *BRAIN*
- 4 = *VERDE-GIALLO* *GREEN-YELLOW*
 VERT-JAUNE *GRÜN-GELB*
- SC = *REGOLATORE* *REGULATOR*
 REGULATEUR *DREHZAHL-REGLER*

Prima di procedere ai collegamenti elettrici, è obbligatorio:

- Assicurarsi che il circuito elettrico d'alimentazione sia aperto.

Avant de procéder aux raccordements électriques, est obligatoire:

- De s'assurer que le circuit électrique d'alimentation est ouvert.

Before to proceed with electrical wirings it is mandatory to comply as follows:

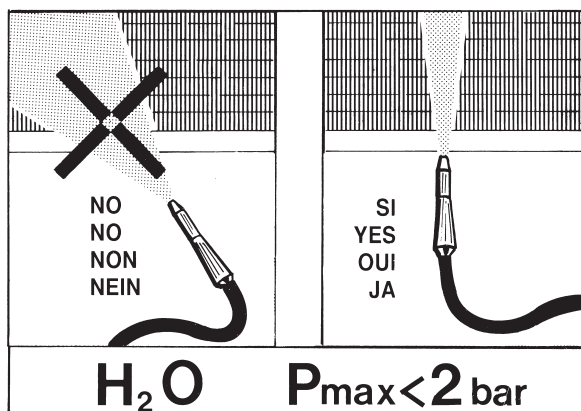
- Make sure the power line circuit is open.

Vor Ausführung der Elektroanschlüsse müssen folgende Vorschriften eingehalten werden:

- Sicherstellen, daß der Stromversorgungskreis offen ist.

LAVAGGIO / CLEANING / NETTOYAGE / REINIGUNG

AVVERTENZE / WARNINGS / ATTENTION / WARNING



- Si raccomanda dopo un periodo di fermo di 4 settimane un esercizio di 3-5 ore.

- It is recommended a 3-5 hourly run period at 4 weekly intervals.

- On recommande de faire fonctionner le moteur durant 3-5 heures toutel les 4 semaines.

- Innerhalb von 4 Wochen Ventilatorstillstand ist ein Probelauf von 3-5 Stunden vorzusehen.