



BHC-SHC

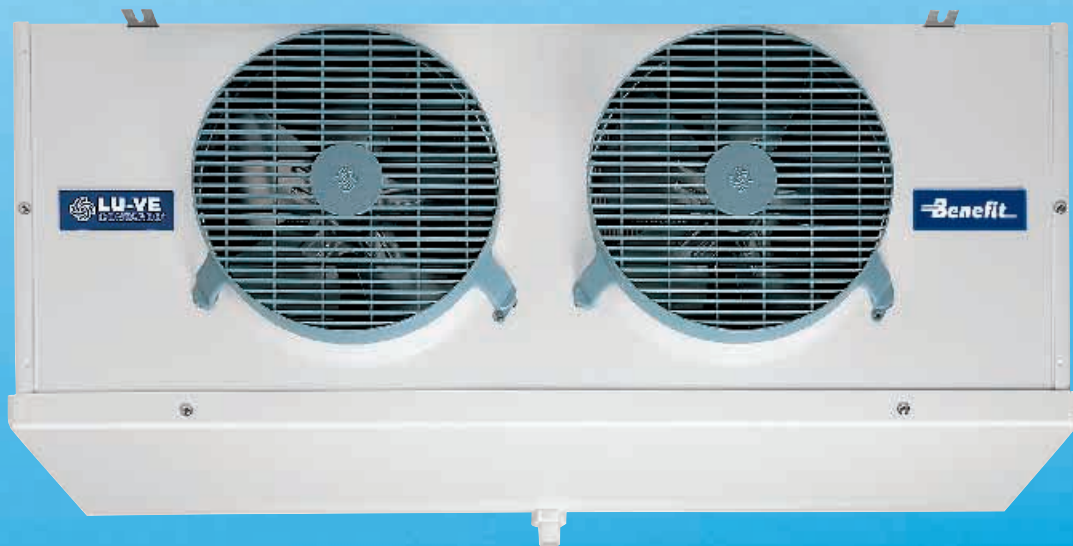
AEROEVAPORATORI PER CELLE FRIGORIFERE

UNIT COOLERS FOR COLD ROOMS

EVAPORADORES PARA CÁMARAS FRIGORÍFICAS

Воздухоохладители для холодильных камер

**NEW
BENEFIT RANGE**





B2HC BENEFIT S2HC SUPER

1400 ÷ 9400 W

18 MODELS
72 VERSIONS



Aeroevaporatori per celle frigorifere.

Le caratteristiche dimensionali e funzionali che contraddistinguono la nuova serie di aeroevaporatori super compatti e super efficienti sono:

- scambio termico super efficiente
- deumidificazione ridotta
- formazione di brina ridotta
- elevata freccia d'aria
- volume interno circuito molto ridotto
- basso livello di rumorosità
- bassi consumi d'energia
- dimensioni d'ingombro molto compatte.

BENEFIT

Gamma aeroevaporatori **B2HC** con:

- nuovi motori elettronici a bassissimo consumo di energia.
- nuovo distributore brevettato LU-VE Contardo **JET-O-MATIC®**.

BENEFIT

Unit coolers range **B2HC** with:

- new electronic motors with very low energy consumption.
- New patented **JET-O-MATIC®** distributor LU-VE Contardo.

BENEFIT

Gama de evaporadores **B2HC** con:

- Nuevos motores electrónicos de consumo muy reducido
- Nuevo distribuidor patentado **JET-O-MATIC®**, de LU-VE Contardo

БЕНЕФИТ

Гамма воздухоохладителей **B2HC** с:

- Новыми электронными двигателями с низким потреблением энергии
- Новым распределителем **JET-O-MATIC®** запатентованным LU-VE Contardo.

SUPER

Gamma aeroevaporatori **S2HC** standard.

SUPER

Standard unit coolers range **S2HC**.

SUPER

Gama de evaporadores standard **S2HC**.

СУПЕР

Гамма стандартных воздухоохладителей **S2HC**.

Unit coolers for cold rooms.

The dimensional and functional characteristics that distinguish the new super compact - super efficient unit cooler range are:

- Super efficient heat exchanger
- Reduced dehumidification
- Reduced frost formation
- Increased air throw
- Greatly reduced internal volume
- Low noise levels
- Low energy consumption
- Very compact overall dimensions.

B3HC BENEFIT S3HC SUPER

3900 ÷ 27200 W

27 MODELS
108 VERSIONS



Evaporadores para cámaras frigoríficas.

Estas son las características dimensionales y funcionales de la nueva gama de evaporadores compactos y potentes:

- Supereficaz intercambiador térmico
- Deshumidificación reducida
- Poca acumulación de escarcha
- Mayor flujo de aire
- Volumen interno muy reducido
- Bajo nivel de ruido
- Bajo consumo
- Tamaño compacto

Воздухоохладители для холодильных камер

Новая серия суперкомпактных и высокоэффективных воздухоохладителей отличается следующими рабочими и размерными характеристиками:

- Высокая эффективность теплообмена
- Уменьшенный уровень осушки
- Пониженное выпадение инея
- Увеличенная длина воздушного факела
- Минимальный внутренний объем контура
- Низкий уровень шума
- Низкий расход энергии
- Максимальная компактность.

BENEFIT

Gamma aeroevaporatori **B3HC** con:
● nuovo distributore brevettato LU-VE Contardo **JET-O-MATIC®**.

BENEFIT

Unit coolers range **B3HC** with:
● New patented **JET-O-MATIC®** distributor LU-VE Contardo.

BENEFIT

Gama de evaporadores **B3HC** con:
● Nuevo distribuidor patentado **JET-O-MATIC®**, de LU-VE Contardo

БЕНЕФИТ

Гамма воздухоохладителей **B3HC** с:
● Новым распределителем **JET-O-MATIC®** запатентованным LU-VE Contardo.

SUPER

Gamma aeroevaporatori **S3HC** standard.

SUPER

Standard unit coolers range **S3HC**.

SUPER

Gama de evaporadores standard **S3HC**.

СУПЕР

Гамма стандартных воздухоохладителей **S3HC**.

Tutte le gamme degli
aeroevaporatori sono
certificati EUROVENT

Dati certificati:

- Potenze (ENV 328)
- Portate d'aria
- Assorbimenti motori
- Superfici esterne

All ranges of unit coolers
are EUROVENT certified

Certified data:

- Capacities (ENV 328)
- Air quantities
- Motor power consumption
- External surfaces

Todas las gamas de eva-
poradores han sido certi-
ficadas por EUROVENT

Datos certificados:

- Potencia (ENV 328)
- Caudal de aire
- Consumo eléctrico del motor
- Superficies externas

Весь модельный ряд
воздухоохладителей
имеет сертификаты
ЕВРОВЕНТ

Сертифицированные
параметры:

- Производительность (ENV 328)
- Расход воздуха
- Потребление энергии
- Наружная поверхность

EUROVENT
CERTIFIED PERFORMANCE



CERTIFY-ALL
UNIT COOLERS

Nuovo scambiatore di calore Turbocoil 2

Il nuovo scambiatore di calore super efficiente Turbocoil 2, caratterizzato dal più elevato rapporto Potenza/Costo ottenibile è realizzato con:

Tubi

Nuovi tubi di rame di piccolo diametro con rigatura interna elicoidale ad alta efficienza progettata per l'evaporazione dei nuovi fluidi refrigeranti.

Alette Turbofin 2

Nuove alette di alluminio ad alta efficienza con speciale configurazione del profilo turbolenziale per ridurre la deumidificazione e la formazione di brina.

Passo alette

Per soddisfare tutte le esigenze di refrigerazione ad alta, media e bassa temperatura, nelle diverse condizioni di umidità, sono state previste tre nuove gamme di aerovaporatori

- gamma **50** = passo alette 4,8 mm
- gamma **65** = passo alette 6,3 mm
- gamma **80** = passo alette 7,7 mm

Distributore e circuito refrigerante

I distributori ed i circuiti del refrigerante sono stati progettati per assicurare la massima efficienza dello scambiatore di calore nelle diverse condizioni d'impiego dell'aerovaporatore.

Gamma BENEFIT (B): distributore **JET-O-MATIC®**.

Gamma SUPER (S): distributore Venturi.

Valvola per manometro

Permette di misurare la pressione di evaporazione all'uscita dell'aerovaporatore e verificare il corretto funzionamento dell'apparecchio.

Elettroventilatori

Tutti i modelli adottano nuovi gruppi elettroventilatori ad alta efficienza ed a basso consumo, con protezione termica incorporata. Le ventole sono bilanciate staticamente e dinamicamente. Gli elettroventilatori sono collegati alla scatola di derivazione.

Elettroventilatori Ø 275 mm

- **Gamma BENEFIT (B)** con motore elettronico
Tensione 1 ~ 230V 50/60Hz
Classe isolamento B
Protezione IP 40.
- **Gamma SUPER (S)**
Tensione 1 ~ 230V 50/60Hz
Classe isolamento B
Protezione IP 42.

Elettroventilatori Ø 350 mm

- **Gamma SUPER (S)**
Tensione 1 ~ 230V 50/60Hz
Classe isolamento F
Protezione IP 44.

Scatola di derivazione

- Protezione IP 55.

Convogliatore e griglia

I nuovi convogliatori e le griglie direttrici dei filetti d'aria consentono di ottenere un flusso d'aria omogeneo e unidirezionale ed una elevata freccia d'aria. Le griglie sono conformi alle più severe norme di sicurezza.

Sbrinamento elettrico

Le resistenze elettriche di acciaio inossidabile consentono un efficiente e rapido sbrinamento della batteria. Le resistenze elettriche sono collegate alla scatola di derivazione. Per condizioni di impiego particolarmente gravose è disponibile lo sbrinamento elettrico potenziato della batteria e la resistenza elettrica per il convogliatore.

Scatola di derivazione

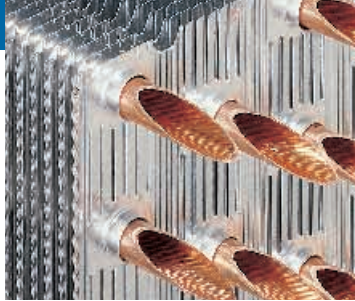
- Protezione IP 54.

Carenatura

La carenatura di nuovo design e di costruzione particolarmente accurata è di colore coerente con i materiali abitualmente impiegati nella costruzione delle celle frigorifere.

Manutenzione e pulizia

Un solo utensile per accedere a tutte le parti interne. Le griglie, le fiancate e la bacchetta sono facilmente smontabili e l'accessibilità ai motori elettrici, alle resistenze elettriche e alla valvola termostatica è completa.



New Turbocoil 2 Heat Exchanger

Our super efficient Turbocoil 2 heat exchanger has a high ratio of capacity/cost, that has been achieved by the following:

Tubes

New small diameter inner grooved helical, high efficiency copper tubes specially developed for the new refrigerants.

Turbofin 2

New aluminium high efficiency fins with special turbulence, reducing dehumidification and frost formation.

Fin Spacing

To satisfy all refrigeration requirements in High, Medium and Low temperature application and in different humidity conditions three new ranges of unit coolers are available

- Range **50** = Fin spacing 4,8 mm
- Range **65** = Fin spacing 6,3 mm
- Range **80** = Fin spacing 7,7 mm

Distributor and Refrigerant Circuit

Distributors and refrigerant circuits optimised to ensure maximum efficiency of the heat exchanger in various applications of the unit cooler.

BENEFIT range (B): **JET-O-MATIC®** distributor.

SUPER range (S): Venturi distributor.

Suction pressure gauge connection

This allows for the checking of suction pressure and correct performance of the unit cooler.

Fan Motor Assembly

All models use a new type of high efficiency low consumption fan motor assembly, incorporating internal thermal protection. The fans have been statically and dynamically balanced, fan motor assembly are wired to the unit's electrical box.

275 mm diameter motor assembly

- **BENEFIT range (B)** with electronic motors
Voltage 1ph 230V 50/60Hz
Insulation class B
Protection IP 40.
- **SUPER range (S)**
Voltage 1ph 230V 50/60Hz
Insulation class B
Protection IP 42.

350 mm diameter motor assembly

- **SUPER range (S)**
Voltage 1ph 230V 50/60Hz
Insulation class F
Protection IP 44.

350 mm diameter motor assembly

- **SUPER range (S)**
Voltage 1ph 230V 50/60Hz
Insulation class F
Protection IP 44.

Electrical box

- Protection IP 55.

Fan Shroud and Grille

The new fan shroud and air directional grilles are designed to obtain a homogeneous airflow along with a long air throw. The grill conforms to the strictest of safety norms.

Electric Defrost

The stainless steel electric heater element permits a quick and efficient defrost of the coil. The heater elements are connected to the unit's electrical box. For special and particularly aggravated conditions of applications a heavy-duty electric defrost for both the coil and shroud is available.

Electrical box

- Protection IP 54.

Casing

The new designed casing is carefully constructed and painted to blend with materials normally used in cold rooms

Maintenance and Cleaning

Access to all internal parts can be achieved with one tool: the grill, side panels and drip tray are easily detached giving access to fan motor assemblies, electric heater elements, and TEV.

Nuevo intercambiador térmico Turbocoil 2 (SHS)

Nuestro supereficaz intercambiador térmico Turbocoil 2 ofrece una elevada relación potencia/precio, gracias a:

Tubos

Nuevos tubos de pequeño diámetro con estrado interior helicoidal. Se trata de tubos de alta eficacia de cobre, especialmente desarrollados para la evaporación de los nuevos fluidos refrigerantes.

Aletas Turbofin 2

Nuevas aletas de aluminio de alta eficacia, con una configuración de perfil turbolenciado que reduce la deshumidificación y la formación de escarcha.

Paso de aletas

Para satisfacer todas las necesidades de refrigeración en condiciones de alta, media y baja temperatura y de diversos grados de humedad disponemos de tres nuevas gamas de evaporadores:

- Gama **50** = paso de aletas 4,8 mm
- Gama **65** = paso de aletas 6,3 mm
- Gama **80** = paso de aletas 7,7 mm

Distribuidor y circuitos refrigerante

Los distribuidores y los circuitos refrigerantes han sido diseñados para garantizar la máxima eficacia del intercambiador térmico en diversas aplicaciones.

Gamma BENEFIT (B): Distribuidor

JET-O-MATIC, MOTOR MINI CONSUMO

Gamma SUPER (S):

Sólo distribuidor JET-O-MATIC

Válvula para manómetro

Permite comprobar la presión de evaporación a la salida del evaporador y el correcto rendimiento del equipo

Electroventiladores

Todos los modelos emplean un nuevo tipo de motor de altas prestaciones y bajo consumo que incorpora protección térmica. Los ventiladores han sido equilibrados estática y dinámicamente y están conectados con la caja de derivación del aparato.

Ventilador de 275 mm de diámetro

- **Gamma BENEFIT (B)** con motores electrónicos
Tensión 1 ~ 230 V 50/60 Hz
Aislamiento clase B
Protección IP 40
- **Gamma SUPER (S)**
Tensión 1 ~ 230 V 50/60 Hz
Aislamiento clase B
Protección IP 42

Ventilador de 350 mm de diámetro

- **Gamma SUPER (S)**
Tensión 1 ~ 230 V 50/60 Hz
Aislamiento clase F
Protección IP 44

Caja de derivación

- Protección IP 55

Difusor y rejilla de protección

El nuevo difusor y las rejillas direccionales están diseñados para ofrecer un flujo de aire homogéneo y unidireccional, con una elevada proyección de aire. Las rejillas cumplen las normas de seguridad más estrictas.

Desescarche eléctrico

Las resistencias eléctricas de acero inoxidable permiten descongelar la batería rápidamente. Están conectadas con la caja de derivación. Para condiciones de empleo específicas o más extremas, disponemos de un sistema de desescarche potenciado para la batería y una resistencia de apoyo para el difusor.

Caja de derivación

- Protección IP 54

Carcasa

La carcasa, de nuevo diseño, se ha construido con el máximo cuidado y sus colores son coherentes con los usos a los que está destinado, estudiados para la máxima integración con los colores utilizados habitualmente en las cámaras frigoríficas.

Limpieza y mantenimiento

Sólo se necesita una herramienta para acceder al interior. La rejilla, paneles laterales y bandeja de goteo son muy fáciles de desmontar, lo que ofrece un acceso completo al ventilador, motores, resistencia eléctrica y válvula termostática.

Новый теплообменник Turbocoil 2

Высокое соотношение Цена/Качество для нового типа особо эффективной теплообменной батареи достигается благодаря тому, что в конструкции применяются специально разработанные:

Трубы

Трубы нового типа высокой эффективности малого диаметра, с внутренней винтовой насечкой, специально предназначены для воздухоохладителей, работающих на новых хладагентах.

Оребрение Turbofin 2

Оребрение нового типа высокой эффективности выполнено из листового алюминия с турбулентизаторами специального профиля, предназначенными для уменьшения степени осушки и намоораживания.

Шаг оребрения

Для того, чтобы было возможно удовлетворить любое требование при охлаждении в диапазоне высоких, средних и низких температур, в условиях различной влажности, разработаны три новых гаммы воздухоохладителей

- Гамма **50** = шаг оребрения 4,8 мм
- Гамма **65** = шаг оребрения 6,3 мм
- Гамма **80** = шаг оребрения 7,7 мм

Распределитель и холодильный контур

Распределители и холодильные контуры выполнены таким образом, чтобы обеспечить максимальную эффективность теплообмена при различных условиях работы воздухоохладителей.

Gamma BENEFIT (B): распределитель

Jet-o-Matic

Gamma SUPER (S): распределитель

Venturi

Клапан для манометра

Позволяет измерить давление кипения на выходе из воздухоохладителя и проверить правильность его работы.

Электровентиляторы

Все модели оснащены новыми высокоэффективными вентиляторами с низким расходом энергии, со встроенной тепловой защитой. Крыльчатка вентиляторов статически и динамически сбалансирована. Электровентиляторы подключаются к распределительной коробке.

Электровентиляторы Ø 275

- **Gamma BENEFIT (B)** с электронным двигателем
Напряжение 1 ~ 230В 50/60 Гц
Класс изоляции В
Класс защиты IP 40
- **Gamma SUPER (S)**
Напряжение 1 ~ 230В 50/60 Гц
Класс изоляции В
Класс защиты IP 42

Электровентиляторы Δ 350

- **Gamma SUPER (S)**
Напряжение 1 ~ 230В 50/60 Гц
Класс изоляции F
Класс защиты IP 44

Распределительная коробка

- Класс защиты IP 55

Корпус вентилятора и решетка

Новые диффузоры вентиляторов и направляющие решетки, специально разработаны для создания однородного, однонаправленного потока воздуха, подаваемого на значительное расстояние. Решетки соответствуют самым строгим нормам безопасности.

Электрическая оттайка

Электрические нагреватели, выполненные из нержавеющей стали, обеспечивают эффективное и быстрое размораживание батареи. Электронагреватели подключаются к распределительной коробке. Для тяжелых условий эксплуатации могут поставляться электронагреватели увеличенной мощности, а также электронагреватели для диффузора вентиляторов.

Распределительная коробка

- Класс защиты IP 55

Корпус

Корпус нового современного дизайна и тщательно разработанной конструкции, с покрытием определенного цвета, выполнен из материалов, предназначенных для использования в холодильных камерах.

Содержание и уход

Для того, чтобы обеспечить доступ ко всем внутренним частям испарителя, нужен только один инструмент. Решетки, боковые панели и поддоны легко демонтируются и полностью освобождают доступ к электродвигателям, нагревателям и термостатическому клапану.

Nuove caratteristiche aerovaporatori BHC-SHC

- Nuova robusta carenatura di acciaio zincato, verniciata a polvere.
- Nuovo cablaggio motori elettrici con scatola di derivazione IP 55.
- Nuovi supporti di montaggio per eliminare lo spazio vuoto tra l'aerovaporatore e il soffitto della cella.

BENEFIT

Gamma aerovaporatori **B2HC** con:

- nuovi motori elettrici a bassissimo consumo di energia.

New features of unit coolers BHC-SHC

- New strong casing manufactured in galvanised steel, powder coated.
- New motors wiring with electrical box IP 55.
- New mounting brackets to eliminate the empty space between the unit cooler and the room ceiling.

BENEFIT

Unit coolers range **B2HC** with:

- new electronic motors with very low energy consumption.

Nuevas características de los evaporadores BHC-SHC

- Nueva carcasa fabricada en acero galvanizado, con pintura epoxi.
- Nuevos motores conectados a la caja de derivación, con protección IP 55.
- Nuevos soportes para eliminar el espacio vacío entre el evaporador y el techo de la cámara.

BENEFIT

Gama de refrigeradores **B2HC** con:

- Nuevos motores electrónicos de consumo muy reducido.

Новые характеристики воздухоохладителей BHC-SHC

- J Новый усиленный корпус из оцинкованной стали, с покрытием методом напыления.
- J Новая электропроводка двигателей с распределительной коробкой класса IP 55
- J Новые монтажные держатели, предназначенные для устранения пустого пространства между испарителем и потолком камеры.

БЕНЕФИТ

Гамма воздухоохладителей **B2HC** с:

- Новыми электродвигателями с минимальным расходом энергии



ENERGY SAVING

La riduzione del consumo di energia è del 59%. 59% energy consumption reduction. Reducción del consumo de energía del 59%. Уменьшение расхода энергии на 59%.

Modello Type Modelo Модель	25-50 19-65 16-80	36-50 28-65 23-80	49-50 38-65 31-80	71-50 55-65 46-80	107-50 85-65 70-80	142-50 110-65 92-80
B2HC						

ENERGY SAVING kWh * 330 330 660 660 990 1320

* Funzionamento: 365 giorni/anno e 18 ore/giorno.

* Operation: 365 days/year and 18 hours/day.

* Funcionamiento: 365 días/año y 18 horas/día.

* Режим работы 365 дней/год 18 часов/сутки

Gamma aerovaporatori **B2HC** e **B3HC** con:

- Nuovo distributore brevettato LU-VE Contardo **JET-O-MATIC®**.

Unit coolers range **B2HC** and **B3HC** with:

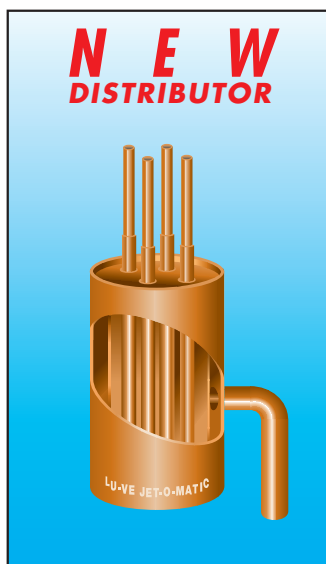
- New patented **JET-O-MATIC®** distributor LU-VE Contardo.

Gamas de evaporadores **B2HC** y **B3HC** con:

- Nuevo distribuidor patentado **JET-O-MATIC®** de LU-VE Contardo.

Гамма воздухоохладителей **B2HC** и **B3HC** с:

- Новым распределителем **JET-O-MATIC®** запатентованным LU-VE Contardo



JET-O-MATIC®

- Massima potenza dell'evaporatore in ogni condizione di carico termico (CT), temperatura di cella (TC), differenza di temperatura (ΔT) e tipo di refrigerante (R), specialmente con i nuovi refrigeranti caratterizzati da una miscela con elevato rapporto, gas/liquido dopo la valvola d'espansione.
- Maximum unit cooler capacity at every condition of heat load (CT), room temperature (TC), temperature difference (ΔT) and refrigerant type (R), specially with the new refrigerants characterized by a mixture with high gas/liquid ratio after the expansion valve.
- Máximo rendimiento del evaporador con cualquier condición de carga térmica (CT), temperatura de cámara (TC), diferencia de temperatura (ΔT) y tipo de refrigerante (R), especialmente con los nuevos refrigeradores, caracterizados por una mezcla de elevada proporción gas/líquido tras la válvula de expansión.
- J Максимальная производительность испарителя при любых условиях тепловой нагрузки (CT), температуры в камере (TC), разности температур (ΔT) и типа хладагента (R), особенно при работе на новых хладагентах, с характерной для них смесью с высоким соотношением газ/жидкость после расширительного клапана.

Più benefici per:

- gli installatori
- gli utilizzatori
- l'ambiente

More benefits for:

- installers
- end user
- environment

Mayores beneficios para:

- Instaladores
- Usuarios
- Medio ambiente

Наиболее благоприятны для:

- монтажников
- пользователей
- окружающей среды

B2HC 1400 ÷ 9400 W

50 = 4.8 mm		Passo alette	Fin spacing	Paso de aletas	Шаг оребрения	TC = 10 °C ÷ -25 °C				
Modello Modelo	Type Модель	B2HC	25-50	36-50	49-50	71-50	107-50	142-50		
Potenza Potencia	Rating Производительность	(*) TC ΔT1 2,5 °C 10 K (R404A) W	1800	2350	3800	4750	7200	9400		
Portata d'aria Caudal de aire	Air quantity Расход воздуха	m ³ /h	950	950	1900	1900	2850	3800		
Freccia d'aria Flecha de aire	Air throw Длина воздушного факела	m	11	11	13	13	14.5	16		
Superficie Surface	* TURBOCOIL 2	equivalente equivalente	m ²	8.3	11.6	16.6	23.2	34.8	46.4	
Superficie		esterna externa	external наружная	m ²	6.8	6.8	13.6	13.6	20.4	27.2
Поверхность		interna interna	internal внутренняя	m ²	0.5	0.7	1.0	1.4	2.1	2.8
Peso Peso	Weight Вес	kg	12	13	19	21	28	36		
65 = 6.3 mm		Passo alette	Fin spacing	Paso de aletas	Шаг оребрения	TC = 10 °C ÷ -25 °C				
Modello Modelo	Type Модель	B2HC	19-65	28-65	38-65	55-65	85-65	110-65		
Potenza Potencia	Rating Производительность	(*) TC ΔT1 2,5 °C 10 K (R404A) W	1600	2050	3300	4150	6300	8300		
Portata d'aria Caudal de aire	Air quantity Расход воздуха	m ³ /h	1000	1000	2000	2000	3000	4000		
Freccia d'aria Flecha de aire	Air throw Длина воздушного факела	m	11.5	11.5	13.5	13.5	15	17		
Superficie Surface	* TURBOCOIL 2	equivalente equivalente	m ²	6.5	9.1	13.0	18.2	27.3	36.4	
Superficie		esterna externa	external наружная	m ²	5.3	5.3	10.7	10.7	16.0	21.4
Поверхность		interna interna	internal внутренняя	m ²	0.5	0.7	1.0	1.4	2.1	2.8
Peso Peso	Weight Вес	kg	11	12	18	20	27	34		
80 = 7.7 mm		Passo alette	Fin spacing	Paso de aletas	Шаг оребрения	TC = 10 °C ÷ -25 °C				
Modello Modelo	Type Модель	B2HC	16-80	23-80	31-80	46-80	70-80	92-80		
Potenza Potencia	Rating Производительность	(*) TC ΔT1 2,5 °C 10 K (R404A) W	1400	1800	2900	3600	5550	7400		
Portata d'aria Caudal de aire	Air quantity Расход воздуха	m ³ /h	1050	1050	2100	2100	3150	4200		
Freccia d'aria Flecha de aire	Air throw Длина воздушного факела	m	12	12	14	14	16	18		
Superficie Surface	* TURBOCOIL 2	equivalente equivalente	m ²	5.5	7.7	11.0	15.4	23.1	30.8	
Superficie		esterna externa	external наружная	m ²	4.4	4.4	8.8	8.8	13.2	17.6
Поверхность		interna interna	internal внутренняя	m ²	0.5	0.7	1.0	1.4	2.1	2.8
Peso Peso	Weight Вес	kg	10	11	17	19	26	32		

Dati comuni		Common data		Datos comunes		Общие данные			
Elettroventilatori Electroventiladores	Fans Электровентиляторы	Ø 275 mm	n°	1	1	2	2	3	4
Assorbimento motori Consumo	Motor power consumption Потребляемая мощность	1 ~ 230V 50Hz	W	35	35	70	70	105	140
			A	0.3	0.3	0.6	0.6	0.9	1.2
Sbrinamento Desescarche	Defrost Оттайка	E 230 V	W	1220	1220	2160	2160	3080	4000
Volume circuito Volumen circuito	Circuit volume Объем контура		dm ³	0.8	1.3	1.6	2.3	3.3	4.3

(*) Per altre condizioni vedere diagrammi.

(*) For other conditions see diagrams.

(*) Ver diagramas para otras condiciones

(*) Для других условий см. диаграмму

ΔT1 = differenza tra la temperatura dell'aria in entrata e la temperatura d'evaporazione del refrigerante.

ΔT1 = difference between air inlet temperature and refrigerant temperature.

ΔT1 = Diferencia entre la temperatura del aire a la entrada y la temperatura de evaporación del refrigerante.

ΔT1 = разность между температурой воздуха на входе и температурой кипения хладагента

* Superficie equivalente

Superficie di uno scambiatore di calore di pari potenza ma con tubi ed alette tradizionali.

* Surface equivalent

Equal surfaces of comparable capacity with traditional tubes and fin configuration.

* Superficie equivalente

Superficie equivalente a la de un intercambiador térmico de potencia similar con una configuración de tubos y aletas tradicional.

* Эквивалентная поверхность

Поверхность теплообменника равной производительности, но выполненного из гладких труб с традиционным оребрением.



S2HC 1400 ÷ 9400 W

50 = 4.8 mm		Passo alette	Fin spacing	Paso de aletas	Шар оребрения	TC = 10 °C ÷ -25 °C				
Modello Modelo	Type Модель	S2HC	25-50	36-50	49-50	71-50	107-50	142-50		
Potenza Potencia	Rating Производительность	(●) TC 2,5 °C ΔT1 10 K (R404A) W	1800	2350	3800	4750	7200	9400		
Portata d'aria Caudal de aire	Air quantity Расход воздуха		950	950	1900	1900	2850	3800		
Freccia d'aria Flecha de aire	Air throw Длина воздушного факела		11	11	13	13	14.5	16		
Superficie Surface Surface Поверхность	★	equivalente equivalente equivalente эквивалентная	m ²	8.3	11.6	16.6	23.2	34.8	46.4	
		TURBOCOIL 2	esterna externa externa наружная	m ²	6.8	6.8	13.6	13.6	20.4	27.2
			interna interna interna внутренняя	m ²	0.5	0.7	1.0	1.4	2.1	2.8
Peso Peso	Weight Вес		kg	12	13	19	21	28	36	

65 = 6.3 mm		Passo alette	Fin spacing	Paso de aletas	Шар оребрения	TC = 10 °C ÷ -25 °C				
Modello Modelo	Type Модель	S2HC	19-65	28-65	38-65	55-65	85-65	110-65		
Potenza Potencia	Rating Производительность	(●) TC 2,5 °C ΔT1 10 K (R404A) W	1600	2050	3300	4150	6300	8300		
Portata d'aria Caudal de aire	Air quantity Расход воздуха		1000	1000	2000	2000	3000	4000		
Freccia d'aria Flecha de aire	Air throw Длина воздушного факела		11.5	11.5	13.5	13.5	15	17		
Superficie Surface Surface Поверхность	★	equivalente equivalente equivalente эквивалентная	m ²	6.5	9.1	13.0	18.2	27.3	36.4	
		TURBOCOIL 2	esterna externa externa наружная	m ²	5.3	5.3	10.7	10.7	16.0	21.4
			interna interna interna внутренняя	m ²	0.5	0.7	1.0	1.4	2.1	2.8
Peso Peso	Weight Вес		kg	11	12	18	20	27	34	

80 = 7.7 mm		Passo alette	Fin spacing	Paso de aletas	Шар оребрения	TC = 10 °C ÷ -25 °C				
Modello Modelo	Type Модель	S2HC	16-80	23-80	31-80	46-80	70-80	92-80		
Potenza Potencia	Rating Производительность	(●) TC 2,5 °C ΔT1 10 K (R404A) W	1400	1800	2900	3600	5550	7400		
Portata d'aria Caudal de aire	Air quantity Расход воздуха		1050	1050	2100	2100	3150	4200		
Freccia d'aria Flecha de aire	Air throw Длина воздушного факела		12	12	14	14	16	18		
Superficie Surface Surface Поверхность	★	equivalente equivalente equivalente эквивалентная	m ²	5.5	7.7	11.0	15.4	23.1	30.8	
		TURBOCOIL 2	esterna externa externa наружная	m ²	4.4	4.4	8.8	8.8	13.2	17.6
			interna interna interna внутренняя	m ²	0.5	0.7	1.0	1.4	2.1	2.8
Peso Peso	Weight Вес		kg	10	11	17	19	26	32	

Dati comuni		Common data	Datos comunes		Общие данные				
Elettroventilatori Electroventiladores	Fans Электровентиляторы	Ø 275 mm	n°	1	2	2	3	4	
Assorbimento Consumo	Motor power consumption Потребляемая мощность	1 ~ 230V 50Hz	W	85	170	170	255	340	
Sbrinamento Desescarche	Defrost Оттайка	E 230 V	W	1220	1220	2160	2160	3080	4000
Volume circuito Volumen circuito	Circuit volume Объем контура		dm ³	0.8	1.3	1.6	2.3	3.3	4.3

(●) Per altre condizioni vedere diagrammi.

(●) For other conditions see diagrams.

(●) Ver diagramas para otras condiciones

(●) Для других условий см. диаграмму

ΔT1 = differenza tra la temperatura dell'aria in entrata e la temperatura d'evaporazione del refrigerante.

ΔT1 = difference between air inlet temperature and refrigerant temperature.

ΔT1 = Diferencia entre la temperatura del aire a la entrada y la temperatura de evaporación del refrigerante.

ΔT1 = разность между температурой воздуха на входе и температурой кипения хладагента

★ Superficie equivalente

Superficie di uno scambiatore di calore di pari potenza ma con tubi ed alette tradizionali.

★ Surface equivalent

Equal surfaces of comparable capacity with traditional tubes and fin configuration.

★ Superficie equivalente

Superficie equivalente a la de un intercambiador térmico de potencia similar con una configuración de tubos y aletas tradicional.

★ Эквивалентная поверхность

Поверхность теплообменника равной производительности, но выполненного из гладких труб с традиционным оребрением.



B2HC-S2HC

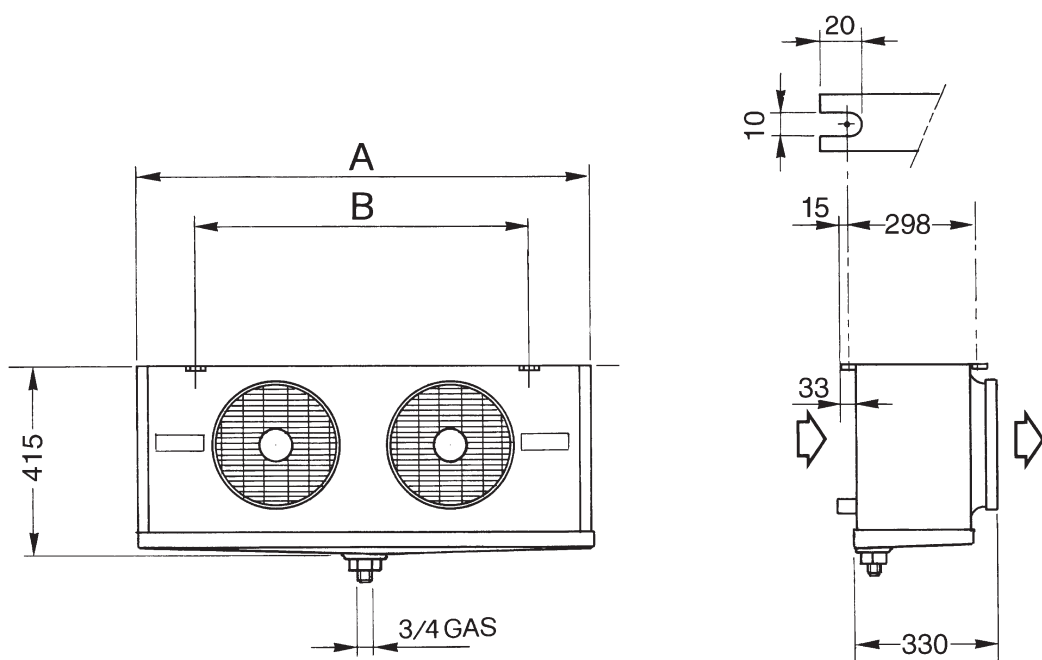
Dati comuni		Common data			Datos comunes			Общие данные		
Modello Modelo	Type Модель	B2HC - S2HC	* 25-50	36-50	49-50	71-50	107-50	142-50		
		B2HC - S2HC	* 19-65	28-65	38-65	55-65	85-65	110-65		
		B2HC - S2HC	* 16-80	23-80	31-80	46-80	70-80	92-80		
Elettroventilatori Electroventiladores	Fans Электровентиляторы	Ø 275 mm	n°	1	1	2	2	3	4	
Attacchi Conexión	Connection Соединительные патрубки	entrada entrada	inlet Вход	Ø mm	10	12	12	12	12	12
		uscita salida	outlet Выход	Ø mm	10	22	22	28	28	28
Dimensioni Dimensiones	Dimensions Размеры	A	mm	678	678	1048	1048	1418	1788	
		B	mm	412	412	782	782	1152	1522	

Usare valvola termostatica con equalizzatore esterno (escluso*).

Use externally equalized thermostatic expansion valve (except*).

Utilizar válvulas termostática con equalizador externo (excluido *)

Использовать термостатический клапан с наружным выравниванием (не включено*)



Gli apparecchi sono stati progettati e costruiti per poter essere incorporati in macchine come definito dalla Direttiva Macchine **89/392 CEE** e successivi emendamenti e sono rispondenti alle seguenti norme:

- **EN 60/335-1 (CEI 61-50)** Sicurezza degli apparecchi elettrici d'uso domestico e similare. Norme Generali.
- **CEI-EN 60/335-2-40** Sicurezza degli apparecchi d'uso domestico e similare - parte 2. Norme particolari per le pompe di calore elettriche, per i condizionatori d'aria e per i deumidificatori.
- Direttiva **89/336 CEE** e successivi emendamenti. Compatibilità elettromagnetica.
- Direttiva **73/23 CEE** Bassa tensione.
- **EN 294** Griglie di protezione.

The products are provided for incorporation in machines as defined in the EC Machine Directive **89/392/EEC** and subsequent modifications according to the following safety standard references:

- **EN 60/335-1 (CEI 61-50)** Safety of household and similar electrical appliances. General requirements.
- **CEI-EN 60/335-2-40** Safety of household and similar electrical appliances - Part 2: Particular requirements for electrical heat pumps, air-conditioners and dehumidifiers.
- Machine Directive **89/336 EEC** and subsequent modifications. Electromagnetic compatibility.
- Directive **73/23 EEC** Low tension.
- **EN 294** Fan guards.

Estos productos se suministran para su incorporación en máquinas según se define en la Directiva de Máquinas de la CE **89/392/EEC** y enmiendas posteriores, de acuerdo con la siguiente normativa:

- **EN 69/335-1 (CEI 61-50)**. Seguridad de electrodomésticos y aparatos eléctricos de naturaleza similar. Requisitos generales.
- **CEI-EN 60/335-2-40**. Seguridad de electrodomésticos y aparatos eléctricos de naturaleza similar, Parte 2: Requisitos específicos para bombas térmicas eléctricas, acondicionadores de aire y deshumidificadores.
- Directiva de Máquina **89/336 CEE** y enmiendas posteriores. Compatibilidad electromagnética.
- Directiva **72/23 CEE** Baja tensión
- **EN294** Rejillas de ventilador.

Vоздухоохладители разработаны и выполнены таким образом, чтобы их можно было встроить в машину согласно Директивам **89/392 CEE** и последующим поправкам.

- Воздухоохладители соответствуют следующим нормативам:
- **EN 60/335-1 (CEI 61-50)** Безопасность электрических бытовых приборов и подобного оборудования. Основные нормативы.
- **CEI-EN 60/335-2-440** Безопасность электрических бытовых приборов и подобного оборудования - часть 2. Специальные нормативы для электрических тепловых насосов, кондиционеров воздуха и осушителей.
- Директива **89/336 CEE** и последующие поправки. Электромагнитная совместимость.
- Директива **73/23 CEE** Низкое напряжение.
- **EN 294** Защитные решетки.

B3HC-S3HC 3900 ÷ 27200 W

50 = 4.8 mm Passo alette Fin spacing Paso de aletas Шар оребрения TC = 10 °C ÷ -25 °C

Modello Modelo	Type Modelь	B3HC - S3HC	73-50	106-50	133-50	145-50	215-50	272-50	323-50	362-50	430-50	
Potenza Potencia	Rating Производительность	(●) TC 2,5 °C ΔT1 10 K (R404A) W	5350	6700	8000	10800	13500	18450	20200	24800	27200	
Portata d'aria Caudal de aire	Air quantity Расход воздуха		m ³ /h 2600	2400	2650	5200	4800	7450	7200	9950	9600	
Freccia d'aria Flecha de aire	Air throw Длина воздушного факела		m 15.5	14.5	16	18.5	17.5	21	20	24	23	
Superficie	★	equivalente equivalente equivalente эквивалентная	m ² 20.9	31.4	41.8	41.8	62.8	78.3	94.2	104.4	125.6	
Surface		TURBOCOIL 2	esterna externa external наружная	m ² 12.3	18.4	24.5	24.5	36.8	45.9	55.1	61.3	73.5
Surface			interna interna internal внутренняя	m ² 1.3	1.9	2.6	2.6	3.8	4.8	5.7	6.4	7.6
Peso Peso	Weight Вес		kg 27	32	35	44	51	65	71	86	93	

65 = 6.3 mm Passo alette Fin spacing Paso de aletas Шар оребрения TC = 10 °C ÷ -25 °C

Modello Modelo	Type Modelь	B3HC - S3HC	59-65	84-65	108-65	117-65	174-65	218-65	261-65	290-65	348-65	
Potenza Potencia	Rating Производительность	(●) TC 2,5 °C ΔT1 10 K (R404A) W	4500	5900	7100	9200	11950	16100	18000	21500	24000	
Portata d'aria Caudal de aire	Air quantity Расход воздуха		m ³ /h 2650	2500	2700	5300	5000	7700	7500	10300	10000	
Freccia d'aria Flecha de aire	Air throw Длина воздушного факела		m 16	15	16.5	19	18	21.5	20.5	24.5	23.5	
Superficie	★	equivalente equivalente equivalente эквивалентная	m ² 16.5	24.5	33.0	33.0	49.0	61.3	73.5	81.7	98.0	
Surface		TURBOCOIL 2	esterna externa external наружная	m ² 9.6	14.4	19.2	19.2	28.8	36.1	43.3	48.1	57.7
Surface			interna interna internal внутренняя	m ² 1.3	1.9	2.6	2.6	3.8	4.8	5.7	6.4	7.6
Peso Peso	Weight Вес		kg 26	31	33	42	49	62	67	82	88	

80 = 7.7 mm Passo alette Fin spacing Paso de aletas Шар оребрения TC = 10 °C ÷ -25 °C

Modello Modelo	Type Modelь	B3HC - S3HC	47-80	69-80	86-80	94-80	143-80	179-80	213-80	238-80	284-80	
Potenza Potencia	Rating Производительность	(●) TC 2,5 °C ΔT1 10 K (R404A) W	3900	5200	6300	7950	10650	14150	16000	18800	21300	
Portata d'aria Caudal de aire	Air quantity Расход воздуха		m ³ /h 2700	2600	2750	5400	5200	7950	7800	10600	10400	
Freccia d'aria Flecha de aire	Air throw Длина воздушного факела		m 16.5	15.5	17	19.5	18.5	22	21	25	24	
Superficie	★	equivalente equivalente equivalente эквивалентная	m ² 13.7	20.5	27.4	27.4	41.1	51.1	61.5	68.1	82.0	
Surface		TURBOCOIL 2	esterna externa external наружная	m ² 7.9	11.9	15.9	15.9	23.8	29.8	35.7	39.7	47.6
Surface			interna interna internal внутренняя	m ² 1.3	1.9	2.6	2.6	3.8	4.8	5.7	6.4	7.6
Peso Peso	Weight Вес		kg 25	30	32	41	47	60	65	79	85	

Dati comuni		/		Common data		/		Datos comunes		/		Общие данные	
Elettroventilatori Electroventiladores	Fans Электровентиляторы	Ø 350 mm	n°	1	1	1	2	2	3	3	4	4	4
Assorbimento motori Consumo	Motor power consumption Потребляемая мощность	1 ~ 230V 50Hz	W	175	175	175	350	350	525	525	700	700	700
Sbrinamento Desescarche	Defrost Оттайка	E 230 V	W	2780	3730	4650	4880	6550	9490	9490	12370	12370	12370
Volume circuito Volumen circuito	Circuit volume Объем контура		dm ³	2.1	3.2	4.0	4.0	6.0	7.4	8.7	9.7	11.5	11.5

(●) Per altre condizioni vedere diagrammi.

(●) For other conditions see diagrams.

(●) Ver diagramas para otras condiciones

(●) Для других условий см. диаграмму

ΔT1 = differenza tra la temperatura dell'aria in entrata e la temperatura d'evaporazione del refrigerante.

ΔT1 = difference between air inlet temperature and refrigerant temperature.

ΔT1 = Diferencia entre la temperatura del aire a la entrada y la temperatura de evaporación del refrigerante.

ΔT1 = разность между температурой воздуха на входе и температурой кипения хладагента

★ Superficie equivalente

Superficie di uno scambiatore di calore di pari potenza ma con tubi ed alette tradizionali.

★ Surface equivalent

Equal surfaces of comparable capacity with traditional tubes and fin configuration.

★ Superficie equivalente

Superficie equivalente a la de un intercambiador térmico de potencia similar con una configuración de tubos y aletas tradicional.

★ Эквивалентная поверхность

Поверхность теплообменника равной производительности, но выполненного из гладких труб с традиционным оребрением.



B3HC-S3HC

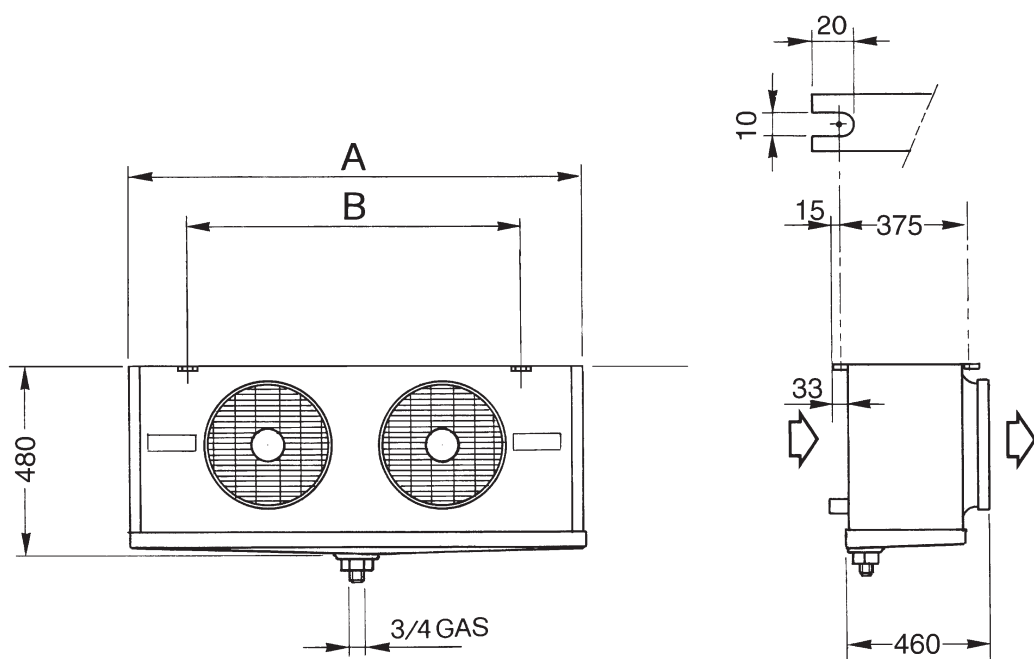
Dati comuni / Common data / Datos comunes / Общие данные													
Modello Modelo	Type Модель	B3HC - S3HC		73-50	106-50	133-50	145-50	215-50	272-50	323-50	362-50	430-50	
		B3HC - S3HC		59-65	84-65	108-65	117-65	174-65	218-65	261-65	290-65	348-65	
		B3HC - S3HC		47-80	69-80	86-80	94-80	143-80	179-80	213-80	238-80	284-80	
Elettroventilatori Electroventiladores	Fans Электровентиляторы	Ø 350 mm	n°	1	1	1	2	2	3	3	4	4	
Attacchi Conexión	Connection Соединительные патрубки	entrada entrada	inlet Вход	Ø mm	12	12	12	12	16	16	16	16	22
		uscita salida	outlet Выход	Ø mm	28	28	28	28	28	35	35	42	42
Dimensioni Dimensiones	Dimensions Размеры	A	mm	863	863	1048	1418	1418	1973	1973	2528	2528	
		B	mm	597	597	782	1152	1152	1707	1707	2262	2262	

Usare valvola termostatica con equalizzatore esterno.

Use externally equalized thermostatic expansion valve.

Utilizar válvulas termostática con equalizador externo.

Использовать термостатический клапан с наружным выравниванием.



Gli apparecchi sono stati progettati e costruiti per poter essere incorporati in macchine come definito dalla Direttiva Macchine **89/392 CEE** e successivi emendamenti e sono rispondenti alle seguenti norme:

- **EN 60/335-1 (CEI 61-50)** Sicurezza degli apparecchi elettrici d'uso domestico e similare. Norme Generali.
- **CEI-EN 60/335-2-40** Sicurezza degli apparecchi d'uso domestico e similare - parte 2. Norme particolari per le pompe di calore elettriche, per i condizionatori d'aria e per i deumidificatori.
- Direttiva **89/336 CEE** e successivi emendamenti. Compatibilità elettromagnetica.
- Direttiva **73/23 CEE** Bassa tensione.
- **EN 294** Griglie di protezione.

The products are provided for incorporation in machines as defined in the EC Machine Directive **89/392/EEC** and subsequent modifications according to the following safety standard references:

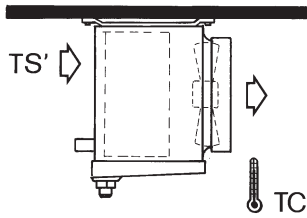
- **EN 60/335-1 (CEI 61-50)** Safety of household and similar electrical appliances. General requirements.
- **CEI-EN 60/335-2-40** Safety of household and similar electrical appliances - Part 2: Particular requirements for electrical heat pumps, air-conditioners and dehumidifiers.
- Machine Directive **89/336 EEC** and subsequent modifications. Electromagnetic compatibility.
- Directive **73/23 EEC** Low tension.
- **EN 294** Fan guards.

Estos productos se suministran para su incorporación en máquinas según se define en la Directiva de Máquinas de la CE **89/392/EEC** y enmiendas posteriores, de acuerdo con la siguiente normativa:

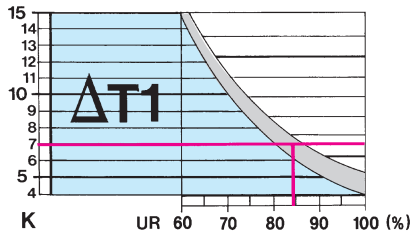
- **EN 69/335-1 (CEI 61-50)**. Seguridad de electrodomésticos y aparatos eléctricos de naturaleza similar. Requisitos generales.
- **CEI-EN 60/335-2-40**. Seguridad de electrodomésticos y aparatos eléctricos de naturaleza similar, Parte 2: Requisitos específicos para bombas térmicas eléctricas, acondicionadores de aire y deshumidificadores.
- Directiva de Máquina **89/336 CEE** y enmiendas posteriores. Compatibilidad electromagnética.
- Directiva **72/23 CEE** Baja tensión
- **EN294** Rejillas de ventilador.

Vоздухоохладители разработаны и выполнены таким образом, чтобы их можно было встроить в машину согласно Директивам **89/392 CEE** и последующим поправкам.

- Воздухоохладители соответствуют следующим нормативам:
- **EN 60/335-1 (CEI 61-50)** Безопасность электрических бытовых приборов и подобного оборудования. Основные нормативы.
 - **CEI-EN 60/335-2-440** Безопасность электрических бытовых приборов и подобного оборудования - часть 2. Специальные нормативы для электрических тепловых насосов, кондиционеров воздуха и осушителей.
 - Директива **89/336 CEE** и последующие поправки. Электромагнитная совместимость.
 - Директива **73/23 CEE** Низкое напряжение.
 - **EN 294** Защитные решетки.

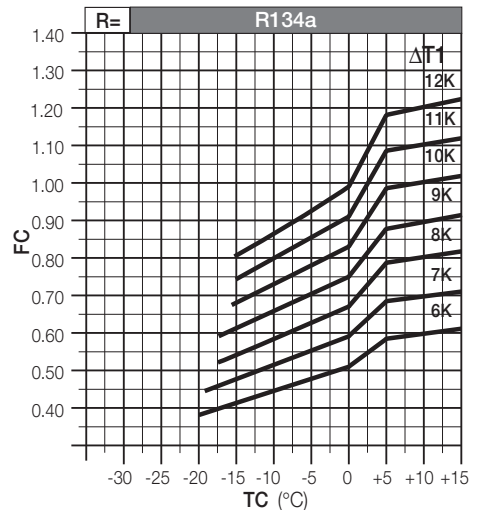
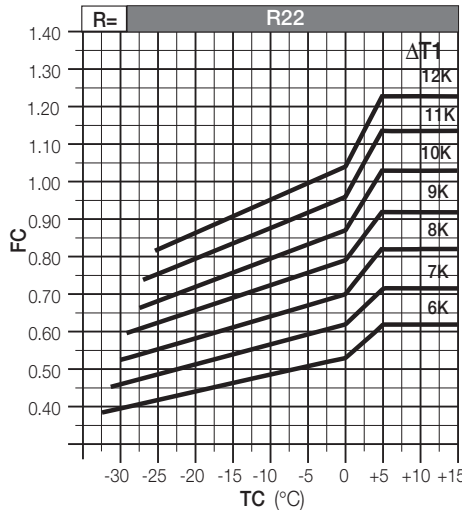
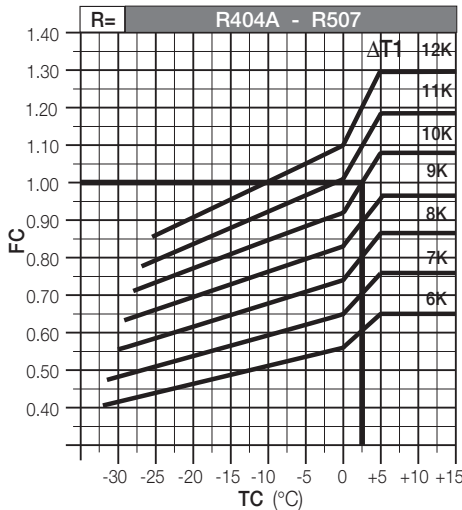


(TC ≅ TS')



CT W	Carico termico Carga térmica	Heat load Тепловая нагрузка
TC °C	Temperatura di cella Temperatura de la cámara	Room temperature Температура в камере
TS' °C	Temperatura dell'aria all'ingresso dell'evaporatore Air inlet temperature/Temperatura de entrada del aire en el evaporador/Температура воздуха на входе в воздухоохладитель	
TE °C	Temperatura di evaporazione Temperatura de evaporación	Evaporating temperature Температура кипения
UR °C	Umidità relativa Humedad relativa	Relative humidity Относительная влажность
ΔT1 K	Differenza tra la temperatura dell'aria in entrata e la temperatura d'evaporazione del refrigerante Difference between air inlet temperature and refrigerant temperature Diferencia entre la temperatura del aire a la entrada y la temperatura de evaporación del refrigerante. Разница между температурой воздуха на входе и температурой кипения хладагента.	
R	Refrigerante Refrigerante	Refrigerant Хладагент
FC	Fattore di correzione Factor de corrección	Correction factor Кoeffициент поправки

FC Fattori di correzione della potenza. / FC Capacity correction factors. / FC Factor de corrección de potencia. / FC Коэффициент корректировки производительности.



Dati di base / Basic data / Datos básicos / Базовые данные

TC = 0°C
 UR = 85%
 ΔT1 = 7 K
 CT = 10000 W
 R Fluido refrigerante / Refrigerant fluid / Fluido refrigerante / Жидкий хладагент = R404A
 Passo alette / Fin spacing / Paso de aletas / Шаг оребрения = 6,3 mm

Scelta rapida

Quick selection

Selección rápida

Быстрый выбор

$$CT \times \frac{1}{FC} = 10000 \times \frac{1}{0,65} = 15385W$$

Selezione/Selection/Selección/Выбор = ВЗНС 218 E 65 Potenza/Rating/Potencia/Производительность ΔT1 10K = 16100 W Catalogo/Catalogue/Catálogo/Каталог

$$\Delta T1 = 15385/16100 \times 7 = 6,7K$$

$$TE = TC - \Delta T1 = 0 - 6,7 = -6,7°C$$



Selezione

È disponibile un programma per la selezione degli aerorevaporatori operante in ambiente Windows.

Selection

A software for unit coolers selection operating under Windows is available.

Selección analítica

Disponemos de un programa para la selección de evaporadores bajo entorno Windows.

Выбор

Для подбора воздухоохладителей можно воспользоваться компьютерной программой, работающей в операционной среде Windows.

Esempio di ordinazione
Ordering example

ВЗНС 218 E 65

Ejemplo de pedido
Пример заказа

B = Benefit
S = Super
2 = Ø 275 mm
3 = Ø 350 mm
H = Hitec®
C = Cubico Cubic
 Кúbico Кубич

Modello
Type
Modelo
Модель

N
Sbrinamento ad aria
Air defrost
Desescarche por aire
Оттайка воздухом

E
Sbrinamento elettrico
Electric defrost
Desescarche eléctrica
Электрооттайка

Passo alette Fin spacing
Paso de aletas Шаг оребрения
50 = 4.8 mm
65 = 6.3 mm
80 = 7.7 mm

Prestazioni

Le potenze degli aerorevaporatori sono provate in atmosfera secca (calore sensibile) secondo le norme ENV 328. Le potenze totali (calore sensibile più calore latente) degli aerorevaporatori indicate a catalogo (R404A) per le usuali applicazioni in atmosfera umida sono riferite a temperatura di cella di 2,5 °C temperatura di evaporazione di -7,5 °C (DT1=10K) e corrispondono alle potenze in atmosfera secca moltiplicate per il fattore 1,25 (fattore calore latente) per tenere conto dell'aumento della potenza (calore latente) dovuto alla condensazione del vapore d'acqua sulla superficie dell'aerorevaporatore. Questo fattore dipende dalle condizioni di funzionamento della cella e risulta maggiore per temperature di cella più elevate e inferiore per temperature di cella più basse come indicato nella tabella.

Performances

Capacities of unit coolers are tested in dry atmosphere (sensible heat) according to ENV 328. Unit cooler total capacities (sensible heat plus latent heat), stated in our catalogue (R404A) for the usual application in humid atmosphere, are referred to 2.5 °C room temperature, -7.5 °C evaporating temperature (DT1=10K) which correspond to dry atmosphere capacities multiplied by the factor 1.25 (latent heat factor) to consider the increase of capacity (latent heat) due to the condensation of water vapours on unit cooler surface. This factor depends on cold room operating conditions and it increases for high room temperatures and decreases for low room temperatures as indicated in the table.

Prestaciones

Las prestaciones de los evaporadores se someten a prueba en atmósfera seca (calor sensible), de acuerdo con la norma ENV 328. Las prestaciones totales de la unidad (calor sensible más calor latente), indicadas en nuestro catálogo (R404A) para las aplicaciones usuales en atmósfera húmeda, se refieren a una temperatura ambiente de 2,5°C, temperatura de evaporación de -7,5°C (DT1=10K), lo que se corresponde con la potencia en atmósfera seca multiplicada por el factor 1,25 (factor de calor latente) para tener en cuenta el aumento de potencia (calor latente) debido a la condensación de vapor de agua sobre la superficie del evaporador. Este factor depende de las condiciones de funcionamiento de la cámara y aumenta en el caso de temperaturas elevadas y desciende para temperaturas bajas, como se indica en la tabla.

Рабочие характеристики

Производительность воздухоохладителей проверена в сухой атмосфере (явная теплота) согласно нормативам ENV 328. В каталоге (R404A) указана общая производительность воздухоохладителей (явная плюс скрытая теплота) для условий обычного применения во влажной атмосфере, при температуре в камере +2,5 °C и температуре кипения (-7,5°C) (DT1 = 10K). Эти значения производительности соответствуют производительности в сухой атмосфере умноженной на коэффициент 1,25 (коэффициент скрытой теплоты), чтобы учесть увеличение производительности (скрытую теплоту) при конденсации водяных паров на поверхности испарителя. Этот коэффициент зависит от условий работы камеры и, как указано в таблице, значение его будет выше при более высокой температуре в камере и ниже при более низких температурах.

Temperatura d'entrata dell'aria	10 °C	1,35	Fattore calore latente
Air inlet temperature	2,5°C	1,25	Latent heat factor
Temperatura de entrada de aire	0 °C	1,15	Factor de calor latente
Температура воздуха на входе	-18 °C	1,05	Кoeffициент скрытой теплоты
	-25 °C	1,01	

Collaudo

La batteria è collaudata ad una pressione di 30 bar, accuratamente sgrassata ed essiccata con aria secca.

Test

All coils are degreased, cleaned and tested to 30 bar test pressure.

Pruebas

Todas las baterías son desengrasadas, secadas por aire seco y sometidas a pruebas bajo una presión de 30 bar.

Испытание

Батарея испытана давлением 30 бар, тщательно обезжирена и осушена сухим воздухом.



Assicurazione qualità

Il Sistema Qualità LU-VE, che include anche le procedure riguardanti la progettazione, le prove di laboratorio, i sistemi di produzione ed il controllo della qualità, ha ottenuto la certificazione UNI EN ISO9001.

Quality Assurance

LU-VE is a certificated company to UNI EN ISO9001, which is the most important Quality Assurance qualification, covering Development, Testing, Production method and Inspection procedures.

Calidad certificada

LU-VE ha obtenido el certificado UNI EN ISO9001, el principal título de homologación existente y que cubre todos los aspectos del desarrollo, realización de pruebas, fabricación y control de calidad.

Гарантия качества

Система Качества LU-VE, включая процесс проектирования, лабораторные испытания, производственные процессы и системы контроля, имеет сертификацию качества UNI EN ISO9001.

Imballo

L'imballo degli aerorevaporatori è riciclabile (RESY).

Packing

Unit coolers are packed in Recyclable Materials (RESY).

Embalaje

El embalaje de los evaporadores está construido con materiales reciclables (RESY).

Упаковка

Упаковка воздухоохладителей пригодна для рекуперации (RESY)



"IL FUTURO HA UN CUORE ANTICO"
 "LE FUTUR A UN COEUR ANCIEN"
 "EL FUTURO TIENE UN CORAZÓN ANTIGUO"
 "У будущего - древнее сердце"

(P. Levi)



Headquarters:

LU-VE S.p.A.

21040 UBOLDO VA - ITALY
 Via Caduti della Liberazione, 53
 Tel. +39 02 96716.1 Fax +39 02 96780560
 E-mail: sales@luve.it

<http://www.luve.it>

Branches :

FRANCE

LU-VE CONTARDO FRANCE

69321 LYON Cedex 05
 4 quai des Etroits
 Tel. +33 4 72779868 Fax +33 4 72779867
 E-mail: luve-contardo@wanadoo.fr

GERMANY

LU-VE CONTARDO DEUTSCHLAND GmbH

70597 STUTTGART
 Bruno - Jacoby- Weg, 10
 Tel. +49 711 727211.0 Fax +49 711 727211.29
 E-mail: zentrale@luve.de

SPAIN

LU-VE CONTARDO IBÉRICA S.L.

28043 MADRID - ESPAÑA
 C/. Ulises, 102 - 4a planta
 Tel +34 91 7216310 Fax +34 91 7219192
 E-mail: luveib@retemail.es

UK - EIRE

LU-VE CONTARDO UK-EIRE OFFICE

FAREHAM HAMPSHIRE
 PO157YU
 P.O.Box 3
 Tel. +44 1 489 881503 Fax +44 1 489 881504
 E-mail: luveuk@btclick.com

COSTA RICA

LU-VE CONTARDO CARIBE, S.A.

SAN JOSE - COSTA RICA
 Calle 38, av. 3, C.C. los Alcazares
 Tel. & Fax +506 2 336141

AUSTRALIA

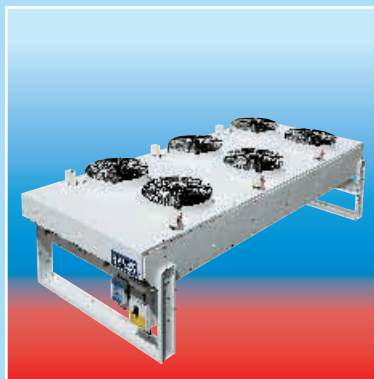
LU-VE PACIFIC PTY. LTD.

3074 AUSTRALIA
 THOMASTOWN - VICTORIA
 84 Northgate Drive
 Tel. +61 3 946 41433 Fax +61 3 946 40860
 E-mail: sales@luve.com.au

RUSSIA

LU-VE CONTARDO OFFICE

MOSCOW
 Tel. +7 9031117391 Fax +7 095 2415667
 E-mail: luve-russia@mtu-net.ru



GARANZIA 2 ANNI

Tutti i nostri prodotti sono costruiti con materiali di qualità e sottoposti a severi collaudi. Essi vengono pertanto garantiti per il periodo di due anni da qualsiasi difetto di costruzione. Sono esclusi dalla garanzia i danni causati da fenomeni di corrosione. Eventuali parti od apparecchi riscontrati difettosi dovranno essere resi franco di porto al nostro Stabilimento, ove verranno controllati e, a nostro giudizio, riparati o sostituiti. Nessuna responsabilità viene da noi assunta per perdite o danni causati dall'uso o cattivo uso dei nostri prodotti. Ogni forma di garanzia decade qualora si riscontrasse che gli apparecchi sono stati sottoposti a cattivo uso o erroneamente installati. Ci riserviamo di apportare alla nostra produzione tutte le modifiche atte a migliorarne il rendimento o l'aspetto senza previa comunicazione e senza impegno per quanto riguarda la produzione precedente.

2 AÑOS DE GARANTÍA

Todos nuestros productos han sido fabricados con materiales de alta calidad y han superado estrictas pruebas. Están garantizados contra defectos de fabricación y materiales por un periodo de dos años. No se considerará incluido en la garantía ningún daño causado por agentes corrosivos. En caso de encontrar algún defecto, deberá devolverse el equipo o componente, libre de portes, a nuestra fabrica, en la que será comprobado y sustituido o reparado, a nuestra elección. No se aceptará ninguna responsabilidad derivada de daños causados por el uso o uso incorrecto de nuestros productos. Esta garantía no cubre el uso incorrecto del producto. Nos reservamos el derecho a efectuar cambios en las especificaciones o diseño, en cualquier momento y sin previo aviso ni obligación alguna con respecto a los compradores o propietarios de equipos adquiridos anteriormente.

GUARANTEE 2 YEARS

All our products are produced with high quality materials and undergo severe quality tests. They are therefore guaranteed against defective workmanship and material for a period of two years from date of shipment. Any damage caused by corrosive agents are excluded. If a defect should develop return the equipment or the part, with prepaid freight, to our factory where it will be checked and replaced or repaired, according to our judgement. No responsibility is taken by us for damages caused by use or misuse of our products. No guarantee is granted in the event of bad or incorrect use of the products. We reserve the right to make changes in specifications or design, at any time, without notice and without obligation to purchasers or owners of previously sold equipment.



ГАРАНТИЯ 2 ГОДА

Вся наша продукция выполнена из материалов высокого качества и прошла строгий контроль при испытаниях в экстремальных условиях. Поэтому на нашу продукцию дается гарантия 2 года при обнаружении заводского дефекта. Гарантия не распространяется на повреждения, вызванные коррозией. В случае обнаружения заводского дефекта, дефектное изделие следует доставить на наше предприятие, где оно будет проверено и, в зависимости от повреждения, отремонтировано или заменено. За повреждения, полученные в результате неправильного использования наших изделий, фирма ответственности не несет. Любая форма гарантии аннулируется, если будет выявлено, что оборудование было неправильно установлено или неправильно эксплуатировалось. Фирма оставляет за собой право вносить любые изменения в технические, эксплуатационные и другие характеристики продукции, проводимые в целях повышения производительности или улучшения дизайна, без каких-либо предварительных объявлений и ответственности относительно ранее производимой продукции.